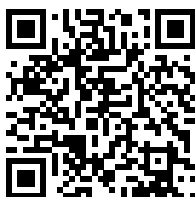
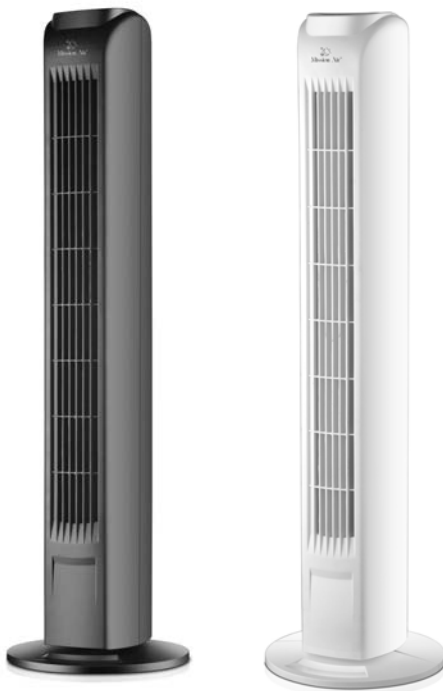


WENTYLATOR KOLUMNOWY TOWER FAN

COLUMN FAN TOWER FAN | SLOUPOVÝ VENTILÁTOR TOWER FAN
ВЕНТИЛЯТОР КОЛОНКИ TOWER FAN | VENTILĂTOR DE COLANĂ TOWER FAN
OSZLOP VENTILĂTOR TOWER FAN | STĚPOVÝ VENTILĂTOR TOWER FAN
SÄULENVENTILATOR TOWER FAN


Mission Air®

PL
ENG
CZ
UA
RO
HU
SK
DE



ŚLEDŹ NAS NA NASZYCH SOCIAL MEDIACH



missionair

Misja marki Mission Air® jest jasna - tworzyć nowoczesne i ekologiczne rozwiązania, które zapewnią Państwu wygodę i komfort poprzez dostarczanie zeroemisyjnych produktów w zakresie elektrycznego ogrzewania i klimatyzacji.

Jako odpowiedzialna firma dążymy do minimalizowania negatywnego wpływu na środowisko naturalne, poprzez projektowanie i produkcję wydajnych systemów, które świetnie współpracują z odnawialnymi źródłami energii i zmniejszają tym samym emisję szkodliwych dla naszej planety gazów. Troska o środowisko naturalne to jeden z naszych priorytetów!

1. Istotne instrukcje bezpieczeństwa.....	3
2. Obsługa urządzenia.....	4-5
3. Konserwacja.....	6
4. Specyfikacja.....	6
5. Warunki gwarancji.....	7
6. Karta gwarancyjna.....	50

Uwaga!

Prosimy dokładnie zaznajomić się z instrukcją instalacji i obsługi oraz przestrzegać jej, aby zapewnić długi okres użytkowania i niezawodne działanie urządzenia. Przed uruchomieniem wentylatora należy przeczytać i przestrzegać wszelkich instrukcji. Nie używaj wentylatora, jeśli jakkolwiek część jest uszkodzona lub jej brakuje.

DZIĘKUJEMY ZA ZAKUP NASZEGO PRODUKTU MISSION AIR®!



www.missionair.pl



missionair

OSTRZEŻENIE

Aby zmniejszyć ryzyko pożaru lub porażenia prądem:

- Nie stosuj wentylatora z żadnym półprzewodnikowym urządzeniem do kontroli prędkości.
- Nie wystawiaj wentylatora na działanie wody lub deszczu.

WAŻNE!

Podczas korzystania z urządzenia należy zawsze przestrzegać podstawowych zasad bezpieczeństwa, w tym poniższych:

- Przed użyciem dokładnie zapoznaj się z instrukcją.
- Urządzenie może być używane przez dzieci w wieku od 8 lat oraz osoby o ograniczonych zdolnościach fizycznych, czuciowych lub umysłowych lub bez doświadczenia i wiedzy, jeśli znajdują się pod nadzorem lub są poinstruowane w zakresie bezpiecznego korzystania z urządzenia oraz rozumieją, jakie są możliwe zagrożenia. Dzieci nie mogą bawić się urządzeniem. Dzieci nie powinny czyścić i konserwować urządzenia bez nadzoru.
- Wentylatora należy używać zgodnie z przeznaczeniem opisanym w instrukcji obsługi.
- Nie należy zanurzać urządzenia, wtyczki ani przewodu w wodzie, ani spryskiwać ich płynami.
- Podczas korzystania z urządzenia przez dzieci, konieczny jest nadzór.
- Wentylator należy odłączyć od gniazdka, gdy nie jest używany, podczas przenoszenia, przed założeniem i zdjęciem części oraz czyszczeniem.
- Nie należy wkładać palców, ołówek ani innych części ciała lub przedmiotów do kratki wentylacyjnego podczas pracy urządzenia.
- Podczas czyszczenia urządzenia należy odłączyć je od zasilania.
- Podczas pracy, urządzenie powinno znajdować się na stabilnej powierzchni.
- Nie należy używać wentylatora przy otwartym oknie.
- Nie należy używać wentylatora w pobliżu wybuchowych lub/i łatwopalnych oparów.
- Nie należy umieszczać urządzenia, ani jego części, w pobliżu otwartego ognia, urządzeń do gotowania lub innych urządzeń grzewczych.
- Nie używaj urządzenia, gdy zauważysz uszkodzony przewód lub wtyczkę, urządzenie nie działa prawidłowo lub zostało upuszczone lub uszkodzone w jakikolwiek sposób.
- Przewód od urządzenia nie powinien zwisać nad stołem, blatem ani dotykać gorących powierzchni.
- Nie należy ciągnąć, ani szarpać za przewód.
- Przed każdym użyciem należy sprawdzić przewód zasilający pod kątem przecięć i/lub śladów otarć.
- Nigdy nie owijaj przewodu ciasno wokół urządzenia. Może spowodować to jego postrzępienie lub przerwanie.
- Używaj urządzenia wyłącznie na suchej powierzchni.
- Nie należy używać wentylatora w pobliżu zaston, roślin, itp.
- Produkt przeznaczony jest wyłącznie do użytku domowego.
- Nie używaj urządzenia, jeżeli przewód zasilający został uszkodzony.

WAŻNE!

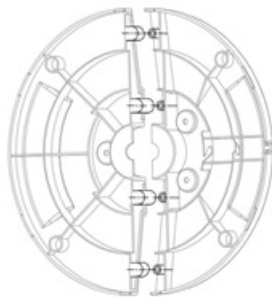
Podczas pierwszego włączenia wentylatora, może być wyczuwalny delikatny zapach. Jest to normalne zjawisko, które szybko ustąpi.

missionair

INSTRUKCJA MONTAŻU

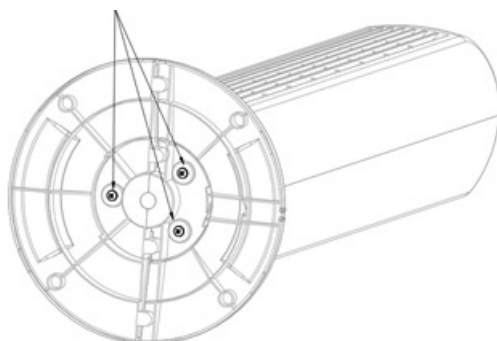
1. Zainstaluj lewą i prawą podstawę jako całość (rys. 1). Następnie należy skoordynować położenie dolnej części wentylatora i podstawy.
2. Złożoną podstawę przymocuj do kolumny wentylatora za pomocą załączonych śrub (rys. 2).

LEWA / PRAWA PODSTAWA



Rys. 1

ŚRUBY

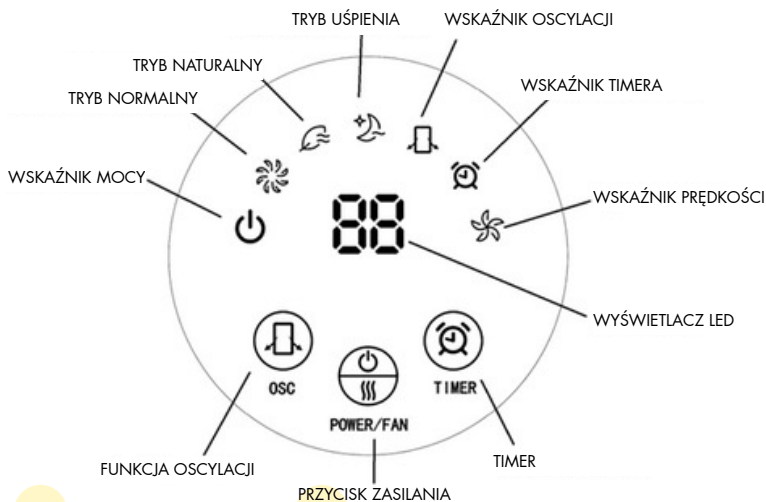


Rys. 2

WAŻNE!

Urządzenie przeznaczone jest do użytku domowego i może być podłączone do dowolnego gniazdka elektrycznego 230V AC. Nie należy używać innych gniazdek elektrycznych!

PANEL STEROWANIA I OPIS FUNKCJI



missionair

01. PRZYCISK ZASILANIA POWER/FAN

Naciśnij raz przycisk zasilania - wentylator rozpocznie pracę. Kolejne naciśnięcie przycisku spowoduje zmianę prędkości nawiewu.

02. TIMER

Naciśnij ten przycisk, aby ustawić timer od 1 do 24 godzin.

03. FUNKCJA OSCYLACJI

Aktywuje i dezaktywuje funkcję oscylacji.

FUNKCJA ZDALNEGO STEROWANIA**01. ON/ OFF**

Przełącznik On/Off

02. SPEED

Wybór prędkości wentylatora (F1-niski, F2-średni, F3-wysoki)

03. MODE

Wybór trybu pracy:

- Normal - umożliwia wybór jednej z 3 prędkości wentylatora
- Natural (AL) - imituje naturalny ruch wiatru, automatycznie zmienia prędkość wentylatora w określonych odstępach czasu
- Sleep (SP) - imituje naturalny ruch wiatru, automatycznie zmienia prędkość wentylatora w krótszych odstępach czasu

04. TIMER

Programowanie godzinowe

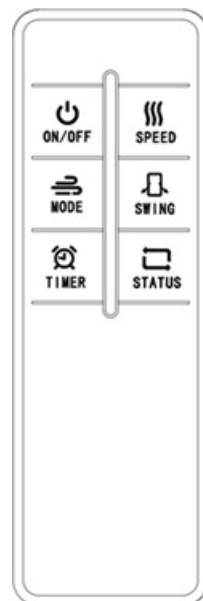
05. SWING

Funkcja oscylacji

06. STATUS

Zmiana informacji pokazywanych na wyświetlaczu: temperatura, timer, prędkość wiatru. Po 5 sekundach bezczynności wyświetlacz wróci do wskazań prędkości wiatru

Zasilanie dwoma bateriami AAA (brak w zestawie).



KONSERWACJA

Urządzenie nie wymaga dużej konserwacji i nie zawiera części, które mogą być naprawiane przez użytkownika. W razie konieczności naprawy należy zgłosić się do centrum serwisowego producenta.

Wentylator jest trwale nasmarowany przez co nie będzie wymagał dodatkowego smarowania przez cały okres eksploatacji.

CZYSZCZENIE

PRZED CZYSZCZENIEM KONIECZNIE ODŁĄCZ PRZEWÓD ZASILAJĄCY.

- Zetrzyj nadmiar kurzu miękką ściereczką.
- Aby zapewnić odpowiednią cyrkulację powietrza do silnika, otwory wentylacyjne znajdujące się z tyłu powinny być wolne od kurzu. Do tych otworów można używać odkurzacza.
- Nie należy zanurzać wentylatora w wodzie, ani innych płynach.

PRZECHOWYWANIE

- Przed przechowywaniem należy zdemontować i wyczyścić wentylator.
- Zachowaj oryginalne opakowanie do przechowywania wentylatora.
- Wentylator należy zawsze przechowywać w suchym miejscu.
- Nie należy przechowywać wentylatora podłączonego do zasilania.
- Nie owijaj ciasno przewodu wokół wentylatora i nie naciskaj na przewód w miejscu, w którym wchodzi on do obudowy wentylatora, ponieważ może to spowodować postrzępienie i pęknięcie przewodu.

SPECYFIKACJA

MODEL	Mission Air® TOWER FAN
ŹRÓDŁO ZASILANIA	220~240V-50Hz-60Hz
MOC	45W



UWAGA! URZĄDZENIA NIE WOLNO WRZUCAĆ DO ODPADÓW DOMOWYCH

ZUŻYTE URZĄDZENIE MOŻESZ ODDAĆ U SPRZEDAWCY, U KTÓREGO ZAKUPIŚ NÓWE.

To oznaczenie oznacza, że produkt nie może być wyrzucany razem z odpadami domowymi w całej UE. Aby zapobiec potencjalnym szkodom dla środowiska lub zdrowia, zużyty produkt należy poddać recyklingowi. Zgodnie z obowiązującym prawem, nie nadające się do użycia urządzenia zasilane prądem elektrycznym należy zbierać osobno, w specjalnie do tego celu wyznaczonych miejscach, celem ich przetworzenia i ponownego wykorzystania, na podstawie obowiązujących norm ochrony środowiska (Dee 2002/96/CE)

missionair

1. Producent zapewnia **24 miesięczny** okres gwarancyjny produktu, na którym wydana jest niniejsza karta gwarancyjna.
2. Niniejszą gwarancją objęte są ukryte wady materiałowe, lub konstrukcyjne urządzenia uniemożliwiające jego użytkowanie zgodnie z przeznaczeniem.
3. Maksymalne roszczenie gwarancyjne jest równe jednokrotnej wartości zakupu urządzenia zakwalifikowanego przez Gwaranta do wymiany. Gwarant nie ponosi żadnych dalszych kosztów spowodowanych wadliwą pracą urządzenia.
4. Usterki produktu ujawnione w okresie gwarancyjnym będą usuwane bezpłatnie w terminie 14 dni roboczych, licząc od dnia dostarczenia towaru do siedziby firmy. Nie dotyczy to usterek wymienionych w punkcie 14.
5. Wszelkie zmiany zapisów w Karcie Gwarancyjnej oraz ślady przeróbek lub prób dokonania zmian konstrukcyjnych produktu oraz samodzielnych napraw poza autoryzowanym serwisem, a także użytkowania produktu, w szczególności niedbałym obchodzeniem się, wystawianiem na działanie cieczy, wilgoci, narażeniem na korozję lub utlenianie, ujawnione w trakcie wykonania serwisu gwarancyjnego, powodują, że gwarancja przestaje obowiązywać.
6. Gwarancja traci ważność w przypadku naruszenia plomby gwarancyjnej lub numeru fabrycznego.
7. Produkt jest objęty gwarancją door-to-door wyłącznie na terenie Polski, a więc w przypadku uznanej reklamacji transport do serwisu odbywa się kurierem na koszt producenta. Reklamację zgłaszamy poprzez formularz serwisowy znajdujący się na naszej stronie.
8. Transport urządzenia do serwisu spoza Polski odbywa się na koszt użytkownika.
9. Warunkiem wykonania naprawy jest dostarczenie produktu z podpisaną kartą gwarancyjną oraz dowodem zakupu produktu (paragon, faktura).
10. Urządzenie należy odpowiednio zapakować i przygotować dla kuriera. Serwis nie ponosi odpowiedzialności za uszkodzenia w transporcie wynikające z nieodpowiednio zapakowanej przesyłki.
11. W przypadku niespełnienia któregokolwiek z warunków niniejszej gwarancji towar, w stanie niezmienionym, zostanie odesłany na koszt kupującego.
12. Wszelka korespondencja, zwroty, reklamacje, powinny być kierowane na adres serwisu podany na naszej stronie.
13. Gwarancja na sprzedany towar konsumpcyjny nie wyłącza ani nie ogranicza ani nie zawiesza uprawnień kupującego wynikających z niezgodności towaru z umową.
14. Gwarancja nie obejmuje obniżania się jakości produktu spowodowanego normalnym procesem zużycia i poniższych przypadków:
 - **mechaniczne uszkodzenia produktu i wywołane nim wady,**
 - **uszkodzenia i wady powstałe na skutek:**
 - niewłaściwego lub niezgodnego z instrukcją użytkowania, przechowywania i konserwacji,
 - użytkowaniem lub pozostawieniem produktu w nieodpowiednich warunkach (nadmierna wilgoć, zbyt wysoka, lub zbyt niska temperatura, nasłonecznienie, itp.),
 - samowolnych (dokonanych przez użytkownika lub inne nieupoważnione osoby) napraw, przeróbek lub zmian konstrukcyjnych,
 - podłączeniem dodatkowego wyposażenia, innego niż zalecane przez producenta produktu,
 - nieprawidłowego napięcia zasilającego, przepięcia w instalacji zasilającej.

missionair

The mission of the Mission Air® brand is clear - to create modern and ecological solutions that will provide you with convenience and comfort by providing zero-emission products in the field of electric heating and air conditioning.

As a responsible company, we strive to minimize the negative impact on the natural environment by designing and manufacturing efficient systems that work well with renewable energy sources and thus reduce the emission of gases harmful to our planet. Caring for the natural environment is one of our priorities!

1. Important Safety Instructions.....	9
2. Operating the device.....	10-11
3. Maintenance.....	12
4. Specifications.....	12
5. Warranty terms.....	13
6. Warranty card.....	50

Attention!

Please read and follow the installation and operating instructions carefully to ensure long service life and reliable operation of the unit. Before operating the fan, read and follow all instructions. Do not use the fan if any part is damaged or missing.

THANK YOU FOR PURCHASING OUR MISSION AIR® PRODUCT!



www.missionair.pl 



WARNING

To reduce the risk of fire or electric shock:

- Do not use the fan with any solid-state speed control device.
- Do not expose the fan to water or rain.

IMPORTANT!

When using your device, basic safety precautions should always be followed, including the following:

- Please read the instructions carefully before use.
- The appliance may be used by children aged 8 years and over and by persons with reduced physical, sensory or mental capabilities or lack of experience and knowledge, provided they are supervised or instructed in the safe use of the appliance and understand the potential dangers. Children must not play with the appliance. Children must not clean or maintain the appliance without supervision.
- The fan must be used in accordance with its intended use as described in the operating instructions.
- Do not immerse the appliance, plug or cord in water or spray them with liquids.
- Supervision is necessary when children use the appliance.
- Unplug the fan from the outlet when not in use, when moving, before attaching or removing parts, and before cleaning.
- Do not insert fingers, pencils or other body parts or objects into the ventilation grille while the appliance is operating.
- When cleaning the device, disconnect it from the power supply.
- During operation, the device should be placed on a stable surface.
- Do not use the fan with an open window.
- Do not use the fan near explosive and/or flammable vapors.
- Do not place the appliance or its parts near open flames, cooking appliances or other heating appliances.
- Do not use the appliance if it has a damaged cord or plug, is not working properly, or has been dropped or damaged in any way.
- The appliance cord should not hang over a table or countertop, or touch hot surfaces.
- Do not pull or yank the cord.
- Before each use, inspect the power cord for cuts and/or abrasion marks.
- Never wrap the cord tightly around the device. This can cause it to fray or break.
- Only use the device on a dry surface.
- Do not use the fan near curtains, plants, etc.
- The product is intended for home use only.
- Do not use the appliance if the power cord has been damaged.

IMPORTANT!

When you first turn on the fan, you may notice a slight odor. This is normal and will quickly disappear.

missionair

ASSEMBLY INSTRUCTIONS

1. Install the left and right bases as a whole (Fig. 1). Then, coordinate the position of the bottom of the fan and the base.
2. Attach the assembled base to the fan column using the included screws (Fig. 2).

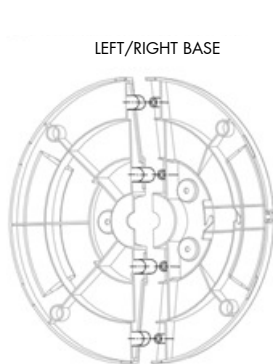


Fig. 1

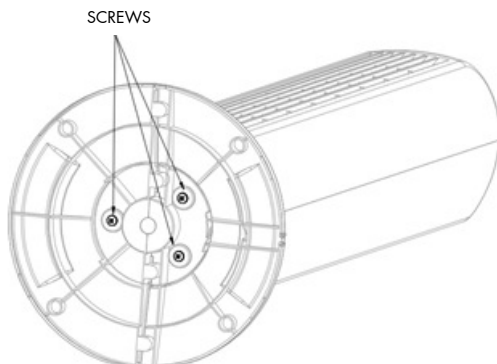
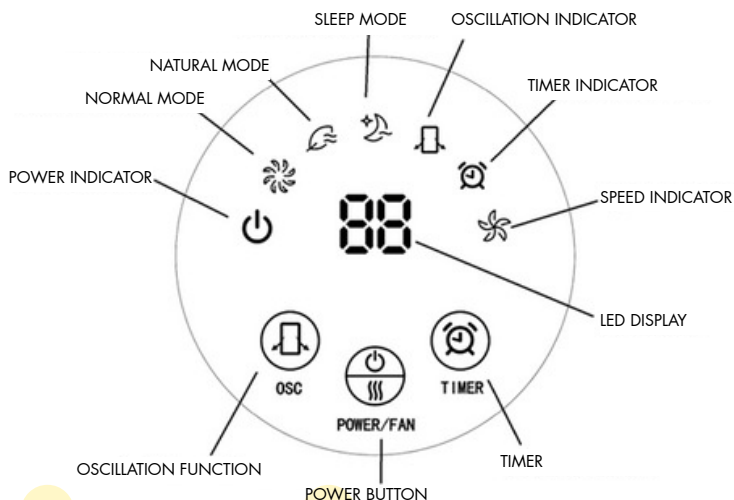


Fig. 2

IMPORTANT!

The device is intended for home use and can be connected to any 230V AC electrical outlet. Do not use other electrical outlets!

CONTROL PANEL AND FUNCTION DESCRIPTION



missionair

01. POWER/FAN BUTTON

Press the power button once and the fan will start working. Pressing the button again will change the air speed.

02. TIMER

Press this button to set the timer from 1 to 24 hours.

03. OSCILLATION FUNCTION

Activates and deactivates the oscillation function.

REMOTE CONTROL FUNCTION

01. ON/ OFF

On/Off Switch

02. SPEED

Fan speed selection (F1-low, F2-medium, F3-high)

03. MODE

Selecting the operating mode:

- Normal - allows you to select one of 3 fan speeds
- Natural (AL) - imitates natural wind movement, automatically changes fan speed at specified intervals
- Sleep (SP) - imitates natural wind movement, automatically changes fan speed in shorter intervals

04. TIMER

Hourly programming

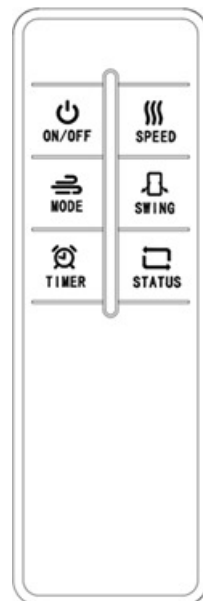
05. SWING

Oscillation function

06. STATUS

Change the information shown on the display: temperature, timer, wind speed. After 5 seconds of inactivity, the display will return to wind speed

Powered by two AAA batteries (not included).



MAINTENANCE

The device does not require major maintenance and does not contain any parts that can be repaired by the user. In the event of repair, please contact the manufacturer's service center.

The fan is permanently lubricated and will not require additional lubrication throughout its service life.

CLEANING

BE SURE TO UNPLUG THE POWER CORD BEFORE CLEANING.

- Wipe off excess dust with a soft cloth.
- To ensure proper air circulation to the engine, the vents at the rear should be free of dust. A vacuum cleaner can be used for these vents.
- Do not immerse the fan in water or other liquids.

STORAGE

- The fan should be disassembled and cleaned before storage.
- Keep the original packaging for storing the fan.
- Always store the fan in a dry place.
- Do not store the fan connected to the power supply.
- Do not wrap the cable tightly around the fan or apply pressure on the cable where it enters the fan housing as this may cause the cable to fray and break.

SPECIFICATION

MODEL	Mission Air® TOWER FAN
POWER SOURCE	220~240V-50Hz-60Hz
URINE	45W



NOTE! THE DEVICE SHOULD NOT BE DISPOSED OF IN HOUSEHOLD WASTE

YOU CAN RETURN YOUR USED DEVICE TO THE RETAILER WHERE YOU WILL PURCHASE A NEW ONE.

This marking indicates that the product may not be disposed of with household waste throughout the EU. To prevent potential damage to the environment or health, the product must be recycled at the end of its useful life. In accordance with current legislation, electrically powered devices that are no longer usable must be collected separately, in specially designated areas, for processing and reuse, based on current environmental protection standards (Dee 2002/96/CE)



1. The manufacturer provides a 24-month warranty period for the product for which this warranty card is issued.
2. This warranty covers hidden material or construction defects of the device that prevent its use in accordance with its intended purpose.
3. The maximum warranty claim is equal to the one-time purchase value of the device qualified by the Guarantor for replacement. The Guarantor shall not bear any further costs caused by the faulty operation of the device.
4. Product defects revealed during the warranty period will be removed free of charge within 14 working days from the date of delivery of the goods to the company's headquarters. This does not apply to defects listed in point 14.
5. Any changes to the provisions in the Warranty Card and traces of alterations or attempts to make structural changes to the product and independent repairs outside an authorized service center, as well as use of the product, in particular negligent handling, exposure to liquids, moisture, corrosion or oxidation, revealed during the warranty service, result in the warranty becoming null and void.
6. The warranty becomes void if the warranty seal or serial number is damaged.
7. The product is covered by a door-to-door warranty only in Poland, so in the event of a recognized complaint, transport to the service is carried out by courier at the manufacturer's expense. Complaints are reported via the service form located on our website.
8. Transport of the device to the service center outside Poland is at the user's expense.
9. The condition for repair is to deliver the product with a signed warranty card and proof of purchase of the product (receipt, invoice).
10. The device must be properly packed and prepared for the courier. The service is not responsible for damage during transport resulting from an improperly packed shipment.
11. If any of the conditions of this warranty are not met, the goods will be returned in unchanged condition at the buyer's expense.
12. All correspondence, returns, and complaints should be sent to the service address provided on our website.
13. The warranty for the sold consumer goods does not exclude, limit or suspend the buyer's rights resulting from the non-conformity of the goods with the contract.
14. The warranty does not cover deterioration of the product caused by normal wear and tear and the following cases:

**- mechanical damage to the product and defects caused by it,
- damages and defects resulting from:**

- improper or inconsistent with the instructions for use, storage and maintenance,
- using or leaving the product in inappropriate conditions (excessive moisture, too high or too low temperature, sunlight, etc.),
- unauthorized repairs, alterations or structural changes (performed by the user or other unauthorized persons),
- connecting additional equipment other than that recommended by the product manufacturer,
- incorrect supply voltage, overvoltage in the power supply installation.

missionair

Poslání značky Mission Air® je jasné – vytvářet moderní a ekologická řešení, která vám poskytnou pohodlí a komfort tím, že v oblasti elektrického vytápění a klimatizace poskytnou produkty s nulovými emisemi.

Jako zodpovědná společnost se snažíme minimalizovat negativní dopad na životní prostředí tím, že navrhujeme a vyrábíme efektivní systémy, které dobře fungují s obnovitelnými zdroji energie, a tím snižují emise plynů škodlivých pro naši planetu. Péče o přírodní prostředí je jednou z našich priorit!

1. Důležité bezpečnostní pokyny.....	15
2. Obsluha zařízení.....	16-17
3. Údržba.....	18
4. Specifikace.....	18
5. Záruční podmínky.....	19
6. Záruční list.....	50

Pozor!

Pečlivě si prosím přečtěte a dodržujte instalační a provozní pokyny, abyste zajistili dlouhou životnost a spolehlivý provoz zařízení. Před uvedením ventilátoru do provozu si přečtěte a dodržujte všechny pokyny. Nepoužívejte ventilátor, pokud je některá jeho část poškozená nebo chybí.

DĚKUJEME ZA ZAKOUPENÍ NAŠEHO PRODUKTU MISSION AIR®!



www.missionair.pl



missionair

VAROVÁNÍ

Pro snížení rizika požáru nebo úrazu elektrickým proudem:

- Nepoužívejte ventilátor s žádným polovodičovým regulátorem otáček.
- Nevystavujte ventilátor vodě ani dešti.

DŮLEŽITÉ!

Při používání zařízení je třeba vždy dodržovat základní bezpečnostní opatření, včetně následujících:

- Před použitím si prosím pečlivě přečtete návod.
- Spotřebič mohou používat děti od 8 let a osoby se sníženými fyzickými, smyslovými nebo duševními schopnostmi nebo s nedostatkem zkušeností a znalostí, pokud jsou pod dohledem nebo byly poučeny o bezpečném používání spotřebiče a rozumí potenciálním nebezpečím. Děti si se spotřebičem nesmí hrát. Děti by neměly čistit ani udržovat spotřebič bez dozoru.
- Ventilátor musí být používán v souladu s jeho určením, jak je popsáno v návodu k obsluze.
- Neponořujte spotřebič, zástrčku ani kabel do vody ani je nesťříkejte tekutinami.
- Pokud děti používají spotřebič, je nutný dohled.
- Odpojte ventilátor ze zásuvky, když jej nepoužíváte, při přemísťování, před připevňováním nebo odstraňováním součástí a před čištěním.
- Nevkládejte prsty, tužky ani jiné části těla či předměty do větrací mřížky, když je spotřebič v provozu.
- Při čištění zařízení jej odpojte od napájení.
- Během provozu by mělo být zařízení umístěno na stabilním povrchu.
- Nepoužívejte ventilátor s otevřeným oknem.
- Nepoužívejte ventilátor v blízkosti výbušných a/nebo hořlavých par.
- Neumísťujte spotřebič ani jeho částí do blízkosti otevřeného ohně, varných spotřebičů nebo jiných topných zařízení.
- Nepoužívejte spotřebič, pokud má poškozený kabel nebo zástrčku, nefunguje správně nebo pokud upadl či byl jakkoli poškozen.
- Kabel spotřebiče by neměl viset přes stůl nebo pracovní desku, ani se dotýkat horkých povrchů.
- Netahejte ani netrhajte za šňůru.
- Před každým použitím zkontrolujte napájecí kabel, zda není poškozený nebo odřený.
- Nikdy neomotávejte kabel pevně kolem zařízení. To může způsobit jeho roztržení nebo zlomení.
- Používejte zařízení pouze na suchém povrchu.
- Nepoužívejte ventilátor v blízkosti záclon, rostlin atd.
- Produkt je určen pouze pro domácí použití.
- Nepoužívejte spotřebič, pokud je poškozený napájecí kabel.

DŮLEŽITÉ!

Při prvním zapnutí ventilátoru můžete zaznamenat mírný zápach. Toto je normální jev a rychle zmizí.

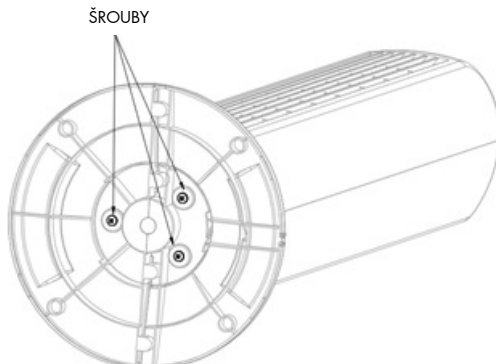
missionair

NÁVOD K MONTÁŽI

1. Nainstalujte levou a pravou základnu jako jeden celek (obr. 1). Dále je třeba sladit polohu spodní části ventilátoru a základny.
2. Připevněte sestavenou základnu k sloupku ventilátoru pomocí příložených šroubů (obr. 2).



Obr. 1

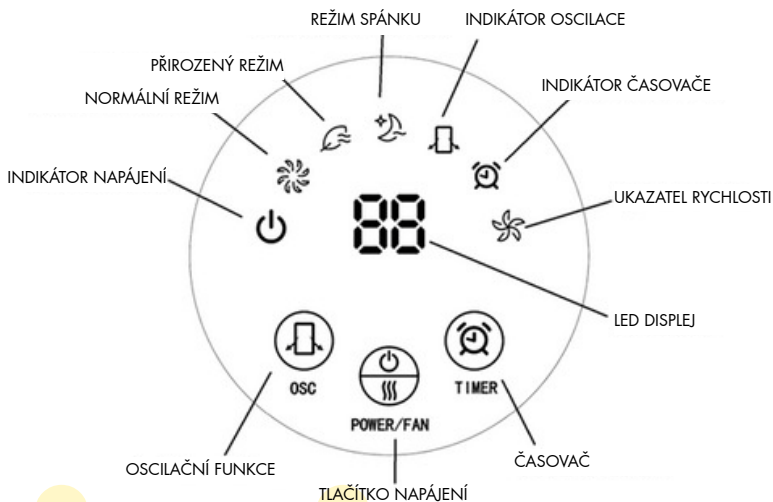


Obr. 2

DŮLEŽITÉ!

Zařízení je určeno pro domácí použití a lze jej připojit k jakékoli elektrické zásuvce 230 V AC. Nepoužívejte jiné elektrické zásuvky!

OVLÁDACÍ PANELE A POPIS FUNKCÍ



missionair

01. TLAČÍTKO NAPÁJENÍ/VENTILÁTOR

Stiskněte jednou tlačítko napájení a ventilátor se spustí. Opětovným stisknutím tlačítka se změní rychlost proudění vzduchu.

02. ČASOVAČ

Stisknutím tohoto tlačítka nastavíte časovač od 1 do 24 hodin.

03. FUNKCE OSCILACE

Aktivuje a deaktivuje funkci oscilace.

FUNKCE DÁLKOVÉHO OVLÁDÁNÍ

01. ZAP/VYP

Zapnuto/Vypnuto

02. RYCHLOST

Volba rychlosti ventilátoru (F1 – nízká, F2 – střední, F3 – vysoká)

03. REŽIM

Výběr provozního režimu:

- Normální – umožňuje vybrat jednu ze 3 rychlostí ventilátoru
- Přirozený (AL) - napodobuje přirozený pohyb větru, automaticky mění rychlost ventilátoru v určených intervalech
- Spánek (SP) - napodobuje přirozený pohyb větru, automaticky mění rychlost ventilátoru v kratších intervalech

04. ČASOVAČ

Hodinové programování

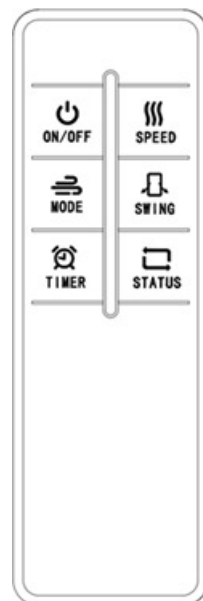
05. SWING

Oscilační funkce

06. STAV

Změna informací zobrazených na displeji: teplota, časovač, rychlost větru. Po 5 sekundách nečinnosti se displej vrátí k zobrazení rychlosti větru.

Napájeno dvěma bateriemi AAA (nejsou součástí balení).



ÚDRŽBA

Zařízení nevyžaduje žádnou větší údržbu a neobsahuje žádné součásti, které by si mohl uživatel opravit sám. Pokud jsou nutné opravy, obraťte se na servisní středisko výrobce.

Ventilátor je trvale mazaný a po celou dobu své životnosti nebude vyžadovat další mazání.

ČIŠTĚNÍ

PŘED ČIŠTĚNÍM NEZAPOMEŇTE ODTOUČIT NAPÁJECÍ KABEL.

- Přebytečný prach seřete měkkým hadříkem.
- Aby byla zajištěna dostatečná cirkulace vzduchu k motoru, měly by být větrací otvory v zadní části bez prachu. Na tyto otvory můžete použít vysavač.
- Neponořujte ventilátor do vody ani jiných kapalin.

SKLADOVÁNÍ

- Před uskladněním by měl být ventilátor rozebrán a vyčištěn.
- Uschovejte si originální obal pro skladování ventilátoru.
- Ventilátor vždy skladujte na suchém místě.
- Neskladujte ventilátor připojený k elektrické síti.
- Neomílejte kabel pevně kolem ventilátoru ani na něj netlačte v místě, kde vstupuje do skříně ventilátoru, mohlo by dojít k jeho roztržení a zlomení.

SPECIFIKACE

MODEL	Mission Air® TOWER FAN
ZDROJ ENERGIE	220~240V-50Hz-60Hz
MOC	45 W



POZOR! ZAŘÍZENÍ SE NEMĚLO LIKVIDOVAT DO DOMÁČÍHO ODPADU

POUŽITÉ ZAŘÍZENÍ MŮŽETE VRÁTIT PRODEJCI, KDE SI ZAKOUPÍTE NOVÉ.

Toto označení znamená, že výrobek nelze v celé EU likvidovat s domovním odpadem. Abyste předešli možnému poškození životního prostředí nebo zdraví, recyklujte prosím použitý výrobek. V souladu s platnými zákony musí být nepoužitelná elektrická zařízení shromažďována odděleně, ve speciálně určených prostorách, za účelem zpracování a opětovného použití, a to v souladu s platnými normami ochrany životního prostředí (De 2002/96/CE).

missionair

1. Výrobce poskytuje na výrobek, na který je tento záruční list vydán, záruční dobu 24 měsíců.
2. Tato záruka se vztahuje na skryté vady materiálu nebo konstrukce zařízení, které brání jeho použití v souladu s jeho zamýšleným účelem.
3. Maximální výše záruční reklamace se rovná jednorázové kupní hodnotě zařízení, které ručitel schválil k výměně. Ručitel nenese odpovědnost za žádné další náklady vyplývající z chybného provozu zařízení.
4. Vady výrobku zjištěné během záruční doby budou bezplatně odstraněny do 14 pracovních dnů od data doručení zboží do sídla společnosti. Toto se nevztahuje na závady uvedené v bodě 14.
5. Jakékoli změny ustanovení v záručním listu a stopy po úpravách nebo pokusech o provedení konstrukčních změn na výrobku a svépomocných opravách mimo autorizované servisní středisko, jakož i používání výrobku, zejména nedbalé zacházení, vystavení kapalinám, vlhkosti, korozi nebo oxidaci, zjištěné během záručního servisu, mají za následek neplatnost záruky.
6. Záruka zaniká, pokud je záruční plomba nebo sériové číslo poškozeno.
7. Na výrobek se vztahuje záruka „door-to-door“ pouze v Polsku, takže v případě uznané reklamace je doprava do servisního střediska zajištěna kurýrem na náklady výrobce. Stížností by měly být podány prostřednictvím servisního formuláře dostupného na našich webových stránkách.
8. Náklady na přepravu zařízení do servisního střediska mimo Polsko hradí uživatel.
9. Podmínkou opravy je doručení výrobku s podepsaným záručním listem a dokladem o koupi výrobku (účtenka, faktura).
10. Zařízení musí být vhodně zabaleno a připraveno pro kurýra. Služba nenese odpovědnost za žádné škody během přepravy vzniklé v důsledku nesprávně zabalené zásilky.
11. Pokud nebude splněna některá z podmínek této záruky, bude zboží vráceno v nezměněném stavu na náklady kupujícího.
12. Veškerou korespondenci, vrácení zboží a stížnosti zasílejte na adresu servisu uvedenou na našich webových stránkách.
13. Záruka na prodané spotřební zboží nevylučuje, neomezuje ani nepozastavuje práva kupujícího vyplývající z nesouladu zboží se smlouvou.
14. Záruka se nevztahuje na zhoršení stavu výrobku způsobené běžným opotřebením a v následujících případech:
 - **mechanické poškození výrobku a vady jím způsobené,**
 - **škody a vady vzniklé v důsledku:**
 - nesprávné nebo v rozporu s pokyny k použití, skladování a údržbě,
 - používání nebo ponechávání výrobku v nevhodných podmínkách (nadměrná vlhkost, příliš vysoká nebo příliš nízká teplota, sluneční záření atd.),
 - neoprávněné opravy, úpravy nebo strukturální změny (provedené uživatelem nebo jinými neoprávněnými osobami),
 - připojení dalšího zařízení, než které doporučuje výrobce produktu,
 - nesprávné napájecí napětí, přepětí v napájecí instalaci.

missionair

Місія бренду Mission Air® чітка – створювати сучасні та екологічні рішення, які забезпечать вам зручність та комфорт, пропонуючи продукти з нульовим рівнем викидів у сфері електричного опалення та кондиціонування повітря.

Як відповідальна компанія, ми прагнемо мінімізувати негативний вплив на довкілля, розробляючи та виробляючи ефективні системи, які добре працюють з відновлюваними джерелами енергії та таким чином зменшують викиди газів, шкідливих для нашої планети. Турбота про природне середовище – один з наших пріоритетів!

1. Важливі інструкції з безпеки.....	21
2. Керування пристроєм.....	22-23
3. Технічне обслуговування.....	24
4. Технічні характеристики.....	24
5. Гарантійні умови.....	25
6. Гарантійний талон.....	50

Увага!

Будь ласка, уважно прочитайте та дотримуйтесь інструкцій з встановлення та експлуатації, щоб забезпечити тривалий термін служби та надійну роботу пристрою. Перед експлуатацією вентилятора прочитайте та дотримуйтесь усіх інструкцій. Не використовуйте вентилятор, якщо будь-яка деталь пошкоджена або відсутня.

ДЯКУЄМО ЗА ПРИДБУВАННЯ НАШОГО ПРОДУКТУ MISSION AIR®!



www.missionair.pl



missionair

УВАГА

Щоб зменшити ризик пожежі або ураження електричним струмом:

- Не використовуйте вентилятор з будь-яким твердотільним пристроєм регулювання швидкості.
- Не піддавайте вентилятор впливу води або дощу.

ВАЖЛИВО!

Під час використання пристрою слід завжди дотримуватися основних запобіжних заходів, зокрема таких:

- Будь ласка, уважно прочитайте інструкції перед використанням.
- Прилад може використовуватися дітьми віком від 8 років, а також особами з обмеженими фізичними, сенсорними або розумовими здібностями або без досвіду та знань, за умови, що вони перебувають під наглядом або пройшли інструктаж щодо безпечного використання приладу та розуміють потенційні небезпеки. Дітям не можна гратися з приладом. Дітям не слід чистити або обслуговувати прилад без нагляду.
- Вентилятор слід використовувати відповідно до його призначення, як описано в інструкції з експлуатації.
- Не занурюйте прилад, вилку чи шнур у воду та не обприскуйте їх рідинами.
- Нагляд необхідний, коли діти користуються приладом.
- Від'єднуйте вентилятор від розетки, коли він не використовується, під час переміщення, перед встановленням або зняттям деталей та перед чищенням.
- Не вставляйте пальці, олівці чи інші частини тіла чи предмети у вентиляційну решітку під час роботи приладу.
- Під час чищення пристрою від'єдняйте його від джерела живлення.
- Під час роботи пристрій слід розміщувати на стійкій поверхні.
- Не використовуйте вентилятор з відкритим вікном.
- Не використовуйте вентилятор поблизу вибухонебезпечних та/або легкозаймистих парів.
- Не розміщуйте прилад або його частини поблизу відкритого вогню, кухонних приладів або інших нагрівальних приладів.
- Не використовуйте прилад, якщо його шнур живлення або вилка пошкоджені, він не працює належним чином, або його впустили чи будь-яким чином пошкодили.
- Шнур приладу не повинен звисати над столом або стільницею, а також торкатися гарячих поверхонь.
- Не тягніть і не смикайте за шнур.
- Перед кожним використанням перевіряйте шнур живлення на наявність порізів та/або слідів стирання.
- Ніколи не намотуйте шнур туго навколо пристрою. Це може призвести до його зношування або поломки.
- Використовуйте пристрій лише на сухій поверхні.
- Не використовуйте вентилятор поблизу штор, рослин тощо.
- Продукт призначений лише для домашнього використання.
- Не використовуйте прилад, якщо шнур живлення пошкоджений.

ВАЖЛИВО!

Під час першого ввімкнення вентилятора ви можете відчути легкий запах. Це нормальне явище, яке швидко зникне.



ІНСТРУКЦІЇ З СКЛАДАННЯ

1. Встановіть ліву та праву основи як єдине ціле (мал. 1). Далі потрібно узгодити положення нижньої частини вентилятора та основи.
2. Прикріпіть зібрану основу до колони вентилятора за допомогою гвинтів, що входять до комплекту (рис. 2).

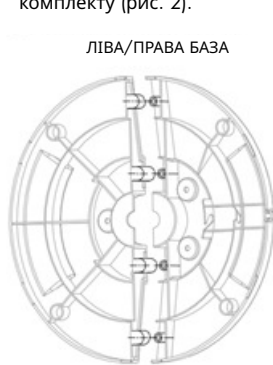


Рис. 1

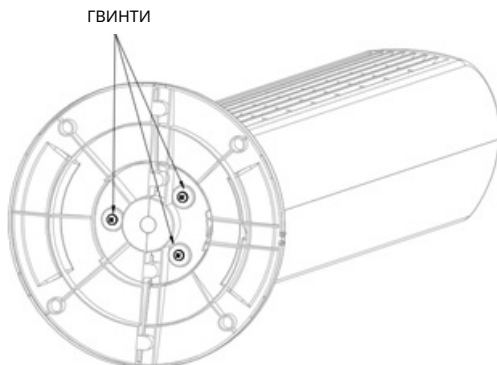


Рис. 2

ВАЖЛИВО!

Пристрій призначений для домашнього використання та може бути підключений до будь-якої електричної розетки змінного струму 230 В. Не використовуйте інші електричні розетки!

ОПИС ПАНЕЛІ КЕРУВАННЯ ТА ФУНКЦІЙ



01. КНОПКА ЖИВЛЕННЯ/ВЕНТИЛЯТОРА

Натисніть кнопку живлення один раз, і вентилятор почне працювати. Повторне натискання кнопки змінить швидкість потоку повітря.

02. ТАЙМЕР

Натисніть цю кнопку, щоб встановити таймер від 1 до 24 годин.

03. ФУНКЦІЯ КОЛИВАНЬ

Активує та деактивує функцію коливань.

ФУНКЦІЯ ПУЛЬТА ДИСТАНЦІЙНОГО КЕРУВАННЯ

01. УВІМК./ВИМК.

Вмикач/вимикач

02. ШВИДКІСТЬ

Вибір швидкості вентилятора (F1-низька, F2-середня, F3-висока)

03. РЕЖИМ

Вибір режиму роботи:

- Звичайна – дозволяє вибрати одну з 3 швидкостей вентилятора
- Природний (AL) – імітує природний рух вітру, автоматично змінює швидкість вентилятора через задані інтервали
- Сон (SP) - імітує природний рух вітру, автоматично змінює швидкість вентилятора через коротші інтервали

04. ТАЙМЕР

Погодинна програма

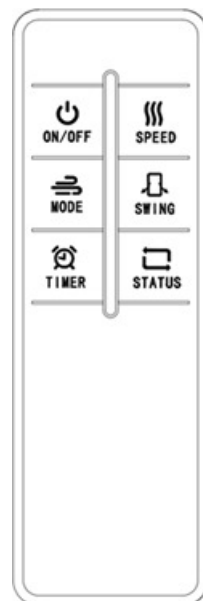
05. СВІНГ

Функція коливань

06. СТАН

Зміна інформації, що відображається на дисплеї: температура, таймер, швидкість вітру. Після 5 секунд бездіяльності дисплей повернеться до відображення швидкості вітру.

Живиться від двох батарейок типу AAA (не входять до комплекту).



ТЕХНІЧНЕ ОБСЛУГОВУВАННЯ

Пристрій не потребує серйозного технічного обслуговування та не містить деталей, які користувач може відремонтувати самостійно. Якщо потрібен ремонт, зверніться до сервісного центру виробника.

Вентилятор має постійне змащення та не потребуватиме додаткового змащування протягом усього терміну служби.

ПРИБИРАННЯ

ОБОВ'ЯЗКОВО ВІД'ЄДНАЙТЕ ШНУР ЖИВЛЕННЯ ПЕРЕД ЧИЩЕННЯМ.

- Витріть зайвий пил м'якою тканиною.
- Щоб забезпечити належну циркуляцію повітря до двигуна, вентиляційні отвори ззаду повинні бути вільними від пилу. Для цих отворів можна використовувати пилосос.
- Не занурюйте вентилятор у воду або інші рідини.

ЗБЕРІГАННЯ

- Вентилятор слід розібрати та почистити перед зберіганням.
- Зберігайте оригінальну упаковку для зберігання вентилятора.
- Завжди зберігайте вентилятор у сухому місці.
- Не зберігайте вентилятор підключеним до джерела живлення.
- Не намотуйте кабель туго навколо вентилятора та не тисніть на нього в місці його входу в корпус вентилятора, оскільки це може призвести до його розтріскування та розриву.

СПЕЦИФІКАЦІЯ

МОДЕЛЬ	Mission Air® TOWER FAN
ДЖЕРЕЛО ЖИВЛЕННЯ	220-240 В - 50 Гц - 60 Гц
СЕЧА	45 Вт

**УВАГА! ПРИСТРІЙ НЕ ПОВИНЕН УТИЛІЗУВАТИСЯ З ПОБУТОВИМИ ВІДХОДАМИ**

ВИ МОЖЕТЕ ПОВЕРНУТИ СВІЙ ВЖИВАНИЙ ПРИСТРІЙ ДО ПРОДАВЦЯ, ДЕ ПРИДБАЄТЕ НОВИЙ.

Це маркування означає, що виріб не можна утилізувати разом з побутовими відходами на всій території ЄС. Щоб запобігти потенційній шкоді для навколишнього середовища чи здоров'я, будь ласка, переробляйте використаний продукт. Відповідно до чинного законодавства, непридатні для використання електроприлади повинні збиратися окремо, у спеціально відведених місцях, для переробки та повторного використання, згідно з чинними стандартами охорони навколишнього середовища (Dee 2002/96/CE).

missionair

1. Виробник надає 24-місячну гарантію на товар, на який видано цей гарантійний талон.
2. Ця гарантія поширюється на приховані дефекти матеріалу або конструкції пристрою, які перешкоджають його використанню відповідно до його цільового призначення.
3. Максимальна гарантійна претензія дорівнює одноразовій вартості придбання пристрою, який Гарант кваліфікував для заміни. Гарант не несе відповідальності за будь-які подальші витрати, що виникли внаслідок неналежної експлуатації пристрою.
4. Дефекти продукції, виявлені протягом гарантійного терміну, будуть усунені безкоштовно протягом 14 робочих днів з дати доставки товару до головного офісу компанії. Це не стосується несправностей, перелічених у пункті 14.
5. Будь-які зміни до положень гарантійного талона та сліди переробок або спроб внесення конструктивних змін до виробу та самостійний ремонт поза межами авторизованого сервісного центру, а також використання виробу, зокрема недбале поводження, вплив рідин, вологи, корозія або окислення, виявлені під час гарантійного обслуговування, призводять до анулювання гарантії.
6. Гарантія втрачає чинність, якщо гарантійна пломба або серійний номер пошкоджені.
7. На продукт поширюється гарантія «від дверей до дверей» лише в Польщі, тому у разі прийняття рекламачії транспортування до сервісного центру здійснюється кур'єром за рахунок виробника. Скарги слід подавати через форму обслуговування, доступну на нашому вебсайті.
8. Транспортування пристрою до сервісного центру за межами Польщі здійснюється за рахунок користувача.
9. Умовою для ремонту є доставка товару з підписаним гарантійним талоном та підтвердженням покупки товару (чек, рахунок-фактура).
10. Пристрій має бути належним чином упакований та підготовлений до доставки кур'єром. Сервіс не несе відповідальності за будь-які пошкодження під час транспортування, що виникли внаслідок неправильного упакування вантажу.
11. Якщо будь-яка з умов цієї гарантії не виконана, товар буде повернено у незмінному стані за рахунок покупця.
12. Всю кореспонденцію, повернення та скарги слід надсилати на адресу служби підтримки, вказану на нашому вебсайті.
13. Гарантія на продані споживчі товари не виключає, не обмежує та не призупиняє права покупця, що виникли внаслідок невідповідності товару договору.
14. Гарантія не поширюється на погіршення стану виробу, спричинене нормальним зносом, а також на такі випадки:

- механічні пошкодження виробу та дефекти, спричинені ними,

- пошкодження та дефекти, що виникли внаслідок:

- неналежним або невідповідним інструкціям із застосування, зберігання та обслуговування,
- використання або залишення виробу в неналежних умовах (надмірна вологість, занадто висока або занадто низька температура, сонячне світло тощо),
- несанкціонований ремонт, переробка або конструктивні зміни (виконані користувачем або іншими неавторизованими особами),
- підключення додаткового обладнання, відмінного від рекомендованого виробником виробу,
- неправильна напруга живлення, перенапруга в установці електроживлення.

missionair

Misiunea mărcii Mission Air® este clară - de a crea soluții moderne și ecologice care să vă ofere confort și comoditate, prin furnizarea de produse cu emisii zero în domeniul încălzirii și climatizării electrice.

Ca o companie responsabilă, ne străduim să minimizăm impactul negativ asupra mediului natural prin proiectarea și fabricarea de sisteme eficiente care funcționează bine cu surse de energie regenerabilă și, astfel, reduc emisia de gaze dăunătoare planetei noastre. Grijă față de mediul natural este una dintre prioritățile noastre!

1. Instrucțiuni importante de siguranță.....	27
2. Funcționarea dispozitivului.....	28-29
3. Întreținere.....	30
4. Specificații.....	30
5. Termeni de garanție.....	31
6. Card de garanție.....	50

Atenție!

Vă rugăm să citiți și să urmați cu atenție instrucțiunile de instalare și utilizare pentru a asigura o durată lungă de viață și o funcționare fiabilă a dispozitivului. Citiți și urmați toate instrucțiunile înainte de a utiliza ventilatorul. Nu utilizați ventilatorul dacă vreo piesă este deteriorată sau lipsește.

VĂ MULȚUMIM CĂ AȚI ACHIZIȚIONAT PRODUSUL NOSTRU MISSION AIR®!



www.missionair.pl



missionair

AVERTIZARE

Pentru a reduce riscul de incendiu sau electrocutare:

- Nu utilizați ventilatorul cu niciun dispozitiv de control al vitezei în stare solidă.
- Nu expuneți ventilatorul la apă sau ploaie.

IMPORTANT!

Când utilizați dispozitivul, trebuie respectate întotdeauna măsurile de siguranță de bază, inclusiv următoarele:

- Vă rugăm să citiți cu atenție instrucțiunile înainte de utilizare.
- Aparatul poate fi utilizat de copii cu vârsta de 8 ani și peste și de persoane cu capacități fizice, senzoriale sau mentale reduse sau lipsite de experiență și cunoștințe, cu condiția să fie supravegheate sau să fi fost instruite cu privire la utilizarea în siguranță a aparatului și să înțeleagă pericolele potențiale. Copiii nu trebuie să se joace cu aparatul. Copiii nu trebuie să curețe sau să întrețină aparatul fără supraveghere.
- Ventilatorul trebuie utilizat în conformitate cu destinația sa, așa cum este descris în instrucțiunile de utilizare.
- Nu scufundați aparatul, ștecherul sau cablul de alimentare în apă și nu le pulverizați cu lichide.
- Supravegherea este necesară atunci când copiii folosesc aparatul.
- Deconectați ventilatorul de la priză atunci când nu îl utilizați, când îl mutați, înainte de a atașa sau demonta componente și înainte de curățare.
- Nu introduceți degetele, creioanele sau alte părți ale corpului sau obiecte în grila de ventilație în timp ce aparatul funcționează.
- Când curățați dispozitivul, deconectați-l de la sursa de alimentare.
- În timpul funcționării, dispozitivul trebuie așezat pe o suprafață stabilă.
- Nu utilizați ventilatorul cu fereastra deschisă.
- Nu utilizați ventilatorul în apropierea vaporilor explozivi și/sau inflamabili.
- Nu așezați aparatul sau componentele acestuia în apropierea flăcărilor deschise, a aparatelor de gătit sau a altor aparate de încălzire.
- Nu utilizați aparatul dacă are cablul sau ștecherul deteriorat, nu funcționează corect sau dacă a fost scăpat pe jos sau deteriorat în vreun fel.
- Cablul aparatului nu trebuie să atârne deasupra unei mese sau a unui blat și nu trebuie să atingă suprafețe fierbinți.
- Nu trageți și nu trageți de cablu.
- Înainte de fiecare utilizare, verificați cablul de alimentare pentru a depista tăieturi și/sau urme de abraziune.
- Nu înfășurați niciodată cablul strâns în jurul dispozitivului. Acest lucru îl poate face să se uzeze sau să se rupă.
- Folosiți dispozitivul doar pe o suprafață uscată.
- Nu utilizați ventilatorul în apropierea perdelelor, plantelor etc.
- Produsul este destinat exclusiv uzului casnic.
- Nu utilizați aparatul dacă cablul de alimentare a fost deteriorat.

IMPORTANT!

Când porniți ventilatorul pentru prima dată, este posibil să simțiți un miros ușor. Acesta este un fenomen normal și va dispărea rapid.

missionair

INSTRUCȚIUNI DE ASAMBLARE

1. Instalați bazele stânga și dreapta ca o unitate (Fig. 1). În continuare, trebuie să coordonați poziția părții inferioare a ventilatorului și a bazei.
2. Atașați baza asamblată la coloana ventilatorului folosind șuruburile incluse (Fig. 2).



Fig. 1

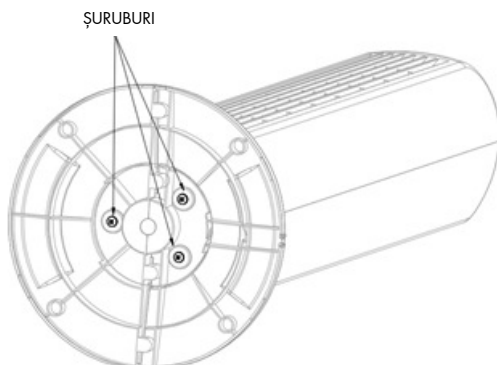
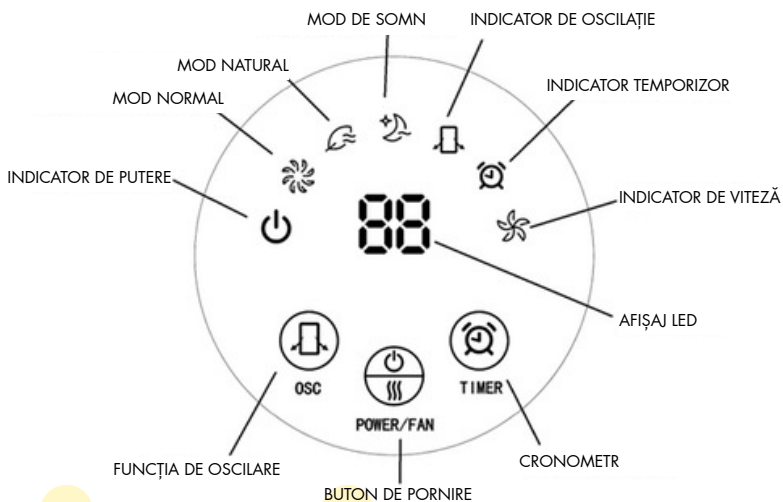


Fig. 2

IMPORTANT!

Dispozitivul este destinat uzului casnic și poate fi conectat la orice priză electrică de 230V AC. Nu folosiți alte prize electrice!

DESCRIEREA PANOULUI DE CONTROL ȘI A FUNCȚIILOR



01. BUTON PORNIRE/VENTILATOR

Apăsăți butonul de pornire o dată și ventilatorul va începe să funcționeze. Apăsarea din nou a butonului va schimba viteza fluxului de aer.

02. CRONOMETR

Apăsăți acest buton pentru a seta cronometrul de la 1 la 24 de ore.

03. FUNCȚIA DE OSCILAȚIE

Activează și dezactivează funcția de oscilație.

FUNCȚIA DE TELECOMANDĂ

01. PORNIT/OPRIT

Comutator pornit/oprit

02. VITEZĂ

Selectarea vitezei ventilatorului (F1-mic, F2-mediu, F3-mare)

03. MOD

Selectarea modului de funcționare:

- Normal - vă permite să selectați una dintre cele 3 viteze ale ventilatorului
- Natural (AL) - imită mișcarea naturală a vântului, modifică automat viteza ventilatorului la intervale specificate
- Repaus (SP) - imită mișcarea naturală a vântului, schimbă automat viteza ventilatorului la intervale mai scurte

04. CRONOMETR

Programare orară

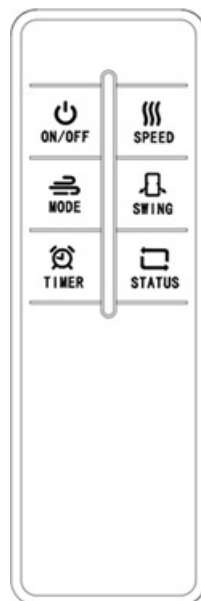
05. LEAGĂN

Funcția de oscilație

06. STATUS

Modificarea informațiilor afișate pe ecran: temperatură, cronometru, viteză a vântului. După 5 secunde de inactivitate, afișajul va reveni la viteza vântului.

Alimentat de două baterii AAA (nu sunt incluse).



ÎNȚREȚINERE

Dispozitivul nu necesită întreținere majoră și nu conține piese care pot fi reparate de utilizator. Dacă sunt necesare reparații, vă rugăm să contactați centrul de service al producătorului.

Ventilatorul este lubrifiat permanent și nu va necesita lubrifiere suplimentară pe toată durata sa de viață.

CURĂȚENIE

ASIGURAȚI-VĂ CĂ AȚI DECONECTAT CABLUL DE ALIMENTARE ÎNAINTE DE CURĂȚARE.

- Ștergeți excesul de praf cu o cârpă moale.
- Pentru a asigura o circulație adecvată a aerului către motor, orificiile de ventilație din spate trebuie să fie lipsite de praf. Poți folosi un aspirator pentru aceste găuri.
- Nu scufundați ventilatorul în apă sau alte lichide.

DEPOZITARE

- Ventilatorul trebuie demontat și curățat înainte de depozitare.
- Păstrați ambalajul original pentru depozitarea ventilatorului.
- Depozitați întotdeauna ventilatorul într-un loc uscat.
- Nu depozitați ventilatorul conectat la sursa de alimentare.
- Nu înfășurați strâns cablul în jurul ventilatorului și nu aplicați presiune pe cablu la intrarea în carcasa ventilatorului, deoarece acest lucru poate provoca uzura și ruperea cablului.

SPECIFICAȚII

MODEL	Mission Air® TOWER FAN
SURSĂ DE ALIMENTARE	220-240V-50Hz-60Hz
URINĂ	45W



ATENȚIE! DISPOZITIVUL NU TREBUIE ARUNCAT LA GUNOIUL MENAJER

PUTEȚI RETURNA DISPOZITIVUL FOLOSIT LA COMERCIANTUL DE UNDE VEȚI CUMPĂRA UNUL NOU.

Acest marcaj indică faptul că produsul nu poate fi eliminat împreună cu deșeurile menajere în întreaga UE. Pentru a preveni potențialele daune aduse mediului sau sănătății, vă rugăm să reciclați produsul folosit. În conformitate cu legislația în vigoare, dispozitivele electrice inutilizabile trebuie colectate separat, în zone special desemnate, pentru prelucrare și reutilizare, în conformitate cu standardele de protecție a mediului aplicabile (Dee 2002/96/CE)

missionair

1. Producătorul oferă o perioadă de garanție de 24 de luni pentru produsul pentru care este emis acest card de garanție.
2. Această garanție acoperă defectele ascunse de material sau de construcție ale dispozitivului care împiedică utilizarea acestuia în conformitate cu scopul său.
3. Valoarea maximă a garanției este egală cu valoarea unică de achiziție a dispozitivului calificat de Garant pentru înlocuire. Garantul nu este responsabil pentru costuri suplimentare rezultate din funcționarea defectuoasă a dispozitivului.
4. Defectele produsului constatate în perioada de garanție vor fi remediate gratuit în termen de 14 zile lucrătoare de la data livrării mărfii la sediul companiei. Acestea nu se aplică defecțiunilor enumerate la punctul 14.
5. Orice modificare a prevederilor din Cardul de garanție și urme de modificări sau încercări de a efectua modificări structurale ale produsului și reparații independente în afara unui centru de service autorizat, precum și utilizarea produsului, în special manipularea neglijentă, expunerea la lichide, umiditate, coroziune sau oxidare, descoperite în timpul service-ului în garanție, au ca rezultat nulitatea garanției.
6. Garanția devine nulă dacă sigiliul de garanție sau numărul de serie este deteriorat.
7. Produsul beneficiază de garanție door-to-door doar în Polonia, așadar, în cazul unei reclamații acceptate, transportul la centrul de service se efectuează prin curier, pe cheltuiala producătorului. Reclamațiile trebuie depuse prin intermediul formularului de service disponibil pe site-ul nostru web.
8. Transportul dispozitivului la centrul de service din afara Poloniei este suportat de utilizator.
9. Condiția pentru reparație este livrarea produsului cu un card de garanție semnat și dovada achiziției produsului (bon fiscal, factură).
10. Dispozitivul trebuie să fie ambalat și pregătit corespunzător pentru curier. Serviciul nu este responsabil pentru nicio daună în timpul transportului rezultată din ambalarea necorespunzătoare a coletului.
11. Dacă oricare dintre condițiile prezentei garanții nu sunt îndeplinite, bunurile vor fi returnate în stare neschimbată pe cheltuiala cumpărătorului.
12. Toată corespondența, returnările și reclamațiile trebuie trimise la adresa de service furnizată pe site-ul nostru web.
13. Garanția pentru bunurile de consum vândute nu exclude, limitează și nu suspendă drepturile cumpărătorului care decurg din neconformitatea bunurilor cu contractul.
14. Garanția nu acoperă deteriorarea produsului cauzată de uzura normală și în următoarele cazuri:
 - **deteriorarea mecanică a produsului și defectele cauzate de acesta,**
 - **daune și defecte rezultate din:**
 - necorespunzătoare sau neconforme cu instrucțiunile de utilizare, depozitare și întreținere,
 - utilizarea sau lăsarea produsului în condiții necorespunzătoare (umiditate excesivă, temperatură prea ridicată sau prea scăzută, lumina soarelui etc.),
 - reparații, modificări sau modificări structurale neautorizate (efectuate de utilizator sau de alte persoane neautorizate),
 - conectarea altor echipamente decât cele recomandate de producătorul produsului,
 - tensiune de alimentare incorectă, supratensiune în instalația de alimentare.

missionair

A Mission Air® márka küldetése egyértelmű: modern és ökológiai megoldásokat létrehozni, amelyek kényelmet és komfortot biztosítanak Önnek azáltal, hogy nulla emissziós termékeket kínálnak az elektromos fűtés és légkondicionálás területén.

Felelős vállalként arra törekszünk, hogy minimalizáljuk a természeti környezetre gyakorolt negatív hatást olyan hatékony rendszerek tervezésével és gyártásával, amelyek jól működnek a megújuló energiaforrásokkal, és ezáltal csökkentik a bolygónkra káros gázok kibocsátását. A természeti környezet védelme az egyik legfontosabb szempontunk!

1. Fontos biztonsági utasítások.....	33
2. A készülék kezelése.....	34-35
3. Karbantartás.....	36
4. Műszaki adatok.....	36
5. Jótállási feltételek.....	37
6. Jótállási jegy.....	50

Figyelem!

Kérjük, figyelmesen olvassa el és kövesse a telepítési és üzemeltetési utasításokat a készülék hosszú élettartamának és megbízható működésének biztosítása érdekében. A ventilátor használata előtt olvassa el és kövesse az összes utasítást. Ne használja a ventilátort, ha bármelyik alkatrésze sérült vagy hiányzik.

KÖSZÖNJÜK, HOGY MISSION AIR® TERMÉKÜNKET VÁSÁROLTA!



www.missionair.pl



missionair

FIGYELMEZTETÉS

A tűz vagy áramütés kockázatának csökkentése érdekében:

- Ne használja a ventilátort semmilyen szilárdtest sebességszabályozó eszközzel.
- Ne tegye ki a ventilátort víznek vagy esőnek.

FONTOS!

A készülék használata során mindig be kell tartani az alapvető biztonsági óvintézkedéseket, beleértve a következőket:

- Használat előtt figyelmesen olvassa el az utasításokat.
- A készüléket 8 éves vagy annál idősebb gyermekek, valamint csökkent fizikai, érzékszervi vagy mentális képességű, illetve tapasztalattal és tudással nem rendelkező személyek használhatják, feltéve, hogy felügyelet alatt állnak, vagy eligazítást kaptak a készülék biztonságos használatáról, és megértik a lehetséges veszélyeket. Gyermekeknek nem szabad a készülékkel játszaniuk. Gyermekek felügyelet nélkül nem tisztíthatják vagy tarthatják karban a készüléket.
- A ventilátort a használati utasításban leírt rendeltetésének megfelelően kell használni.
- Ne merítse vízbe a készüléket, a csatlakozódugót vagy a kábelt, és ne permetezzen rájuk folyadékot.
- Felügyelet szükséges, amikor gyermekek használják a készüléket.
- Húzza ki a ventilátort a konnektorból, ha nem használja, mozgáskor, alkatrészek felszerelése vagy eltávolítása előtt, valamint tisztítás előtt.
- Ne helyezzen ujjakat, ceruzákat vagy más testrészeket vagy tárgyakat a szellőzőrácsba, miközben a készülék működik.
- A készülék tisztításakor húzza ki a tápellátásból.
- Működés közben a készüléket stabil felületre kell helyezni.
- Ne használja a ventilátort nyitott ablaknál.
- Ne használja a ventilátort robbanásveszélyes és/vagy gyúlékony gázok közelében.
- Ne helyezze a készüléket vagy annak részeit nyílt láng, főzőkészülékek vagy más fűtőberendezések közelébe.
- Ne használja a készüléket, ha sérült a vezetéke vagy a csatlakozódugója, ha nem működik megfelelően, vagy ha leesett vagy bármilyen módon megsérült.
- A készülék vezetéke nem lóghat az asztal vagy a konyhapult felett, és nem érintkezhet forró felületekkel.
- Ne húzza vagy rántsa a zsinórt.
- Minden használat előtt ellenőrizze a tápkábelt vágások és/vagy horzsolások szempontjából.
- Soha ne tekerje a kábelt szorosan a készülék köré. Ez foszláshoz vagy tőrészhez vezethet.
- A készüléket csak száraz felületen használja.
- Ne használja a ventilátort függönyök, növények stb. közelében.
- A termék kizárólag otthoni használatra készült.
- Ne használja a készüléket, ha a tápkábel sérült.

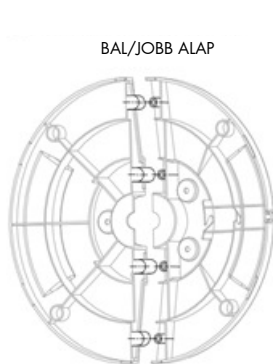
FONTOS!

Amikor először bekapcsolja a ventilátort, enyhe szagot érezhet. Ez egy normális jelenség, és gyorsan elmúlik.

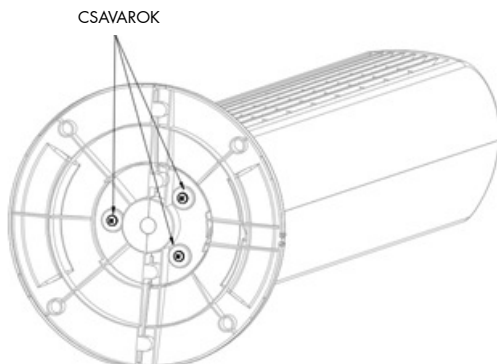
missionair

ÖSSZESZERELÉSI UTASÍTÁSOK

1. Szerelje fel egységként a bal és jobb oldali alapot (1. ábra). Ezután össze kell hangolnia a ventilátor aljának és az alapnak a helyzetét.
2. Rögzítse az összeszerelt alapot a ventilátoroszlophoz a mellékelt csavarokkal (2. ábra).



1. ábra

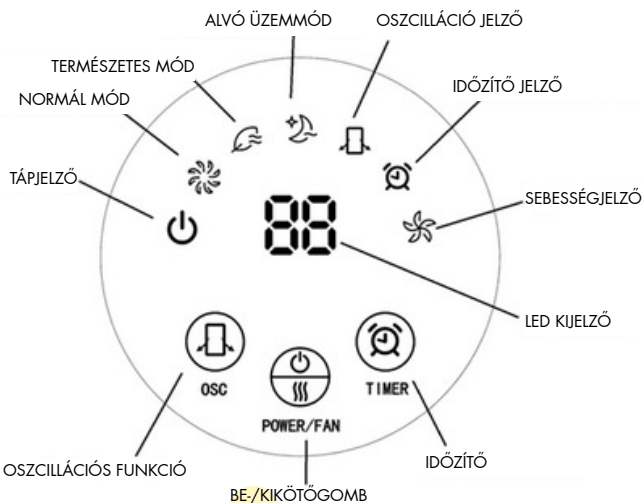


2. ábra

FONTOS!

A készülék otthoni használatra készült, és bármilyen 230 V-os váltakozó áramú hálózati aljzathoz csatlakoztatható. Ne használjon más elektromos aljzatokat!

VEZÉRLŐPANEL ÉS FUNKCIÓK LEÍRÁSA



01. BE-/KI-/BEKAPCSOLÓ/VENTILÁTOR GOMB

Nyomja meg egyszer a bekapcsológombot, és a ventilátor működni kezd. A gomb újbóli megnyomásával megváltoztathatja a légáramlás sebességét.

02. IDŐZÍTŐ

Nyomja meg ezt a gombot az időzítő 1 és 24 óra közötti beállításához.

03. OSZCILLÁCIÓS FUNKCIÓ

Aktiválja és deaktiválja az oszcillációs funkciót.

TÁVIRÁNYÍTÓ FUNKCIÓ

01. BE/KI

Be/Ki kapcsoló

02. SEBESSÉG

Ventilátorsebesség kiválasztása (F1-alacsony, F2-közepes, F3-magas)

03. MÓD

Az üzemmód kiválasztása:

- Normál - 3 ventilátorsebesség egyikének kiválasztását teszi lehetővé
- Természetes (AL) – utánozza a természetes szélmozgást, automatikusan változtatja a ventilátor sebességét a megadott időközönként
- Alvás (SP) – utánozza a természetes szélmozgást, automatikusan, rövidebb időközönként változtatja a ventilátor sebességét

04. IDŐZÍTŐ

Óránkénti programozás

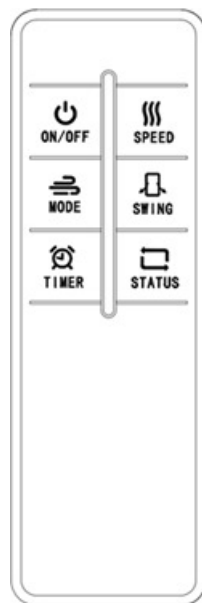
05. HINTA

Oszcillációs funkció

06. ÁLLAPOT

A kijelzőn megjelenített információk módosítása: hőmérséklet, időzítő, szélesebesség. 5 másodperc tétlenség után a kijelző visszaáll a szélesebesség kijelzésére.

Két AAA elemmel működik (nem tartozék).



KARBANTARTÁS

A készülék nem igényel komolyabb karbantartást, és nem tartalmaz olyan alkatrészeket, amelyeket a felhasználó javíthatna. Ha javításra van szükség, kérjük, vegye fel a kapcsolatot a gyártó szervizközpontjával.

A ventilátor állandó kenéssel rendelkezik, és élettartama alatt nem igényel további kenést.

TISZTÍTÁS

TISZTÍTÁS ELŐTT GYŐZŐDJÖN MEG RÓLA, HOGY HÚZZA KIHÚZZA A HÁLÓZATOT.

- Törölje le a felesleges port egy puha ruhával.
- A motor megfelelő levegőkeringésének biztosítása érdekében a hátsó szellőzőnyílásoknak pormentesnek kell lenniük. Ezeket a lyukakat porszívóval lehet kitakarítani.
- Ne merítse a ventilátort vízbe vagy más folyadékba.

TÁROLÁS

- A ventilátort tárolás előtt szét kell szerelni és meg kell tisztítani.
- Őrizze meg az eredeti csomagolást a ventilátor tárolásához.
- A ventilátort mindig száraz helyen tárolja.
- Ne tárolja a ventilátort a hálózati áramforráshoz csatlakoztatva.
- Ne tekerje a kábelt szorosan a ventilátor köré, és ne gyakoroljon nyomást a kábelre ott, ahol az a ventilátorházba belép, mert ez a kábel kirojtosodását és elszakadását okozhatja.

SPECIFIKÁCIÓ

MODELL	Mission Air® TOWER FAN
ÁRAMFORRÁS	220~240V - 50Hz-60Hz
VIZELET	45 W



FIGYELEM! A KÉSZÜLÉKET NEM SZABAD HÁZTARTÁSI HULLADÉKKAL EGYÜTT DOBNI

A HASZNÁLT KÉSZÜLÉKET VISSZAVIHETI ABBA A KERESKEDŐBE, Ahol ÚJAT VÁSÁROLHAT.

Ez a jelölés azt jelzi, hogy a terméket az EU egész területén tilos a háztartási hulladékkal együtt ártalmatlanítani. A környezetre vagy az egészségre gyakorolt potenciális károk elkerülése érdekében kérjük, hasznosítsa újra a használt terméket. A vonatkozó jogszabályoknak megfelelően a használatlan elektromos készülékeket elkülönítve, erre a célra kijelölt területeken kell gyűjteni feldolgozás és újrahaszonítás céljából, a vonatkozó környezetvédelmi szabványoknak (DEE 2002/96/CE) megfelelően.

missionair



1. A gyártó 24 hónapos jótállást biztosít arra a termékre, amelyre ezt a jótállási jegyet kiállították.
2. Ez a garancia a készülék rejtett anyag- vagy gyártási hibáira vonatkozik, amelyek megakadályozzák a rendeltetésszerű használatát.
3. A garanciális igény maximális összege megegyezik a Garanciavállaló által cserére minősített eszköz egyszeri beszerzési értékével. A jótállást vállaló személy nem vállal felelősséget a készülék hibás működéséből eredő további költségekért.
4. A jótállási időszak alatt feltárt termékhibákat a terméknek a cég székhelyére történő leszállításától számított 14 munkanapon belül ingyenesen eltávolítjuk. Ez nem vonatkozik a 14. pontban felsorolt hibákra.
5. A jótállási jegy rendelkezéseinek bármilyen módosítása, valamint a terméken végzett szerkezeti változtatások vagy azok kísérleteinek nyomai, illetve a hivatalos szervizközponton kívül végzett önálló javítások, valamint a termék használata, különösen a gondatlan kezelés, folyadékoknak, nedvességnek való kitettség, korrózió vagy oxidáció, amelyek a jótállási szolgáltatás során kiderülnek, a jótállás érvényét veszti.
6. A jótállás érvényét veszti, ha a jótállási pecsét vagy a sorozatszám sérült.
7. A termékre kizárólag Lengyelországban vonatkozik a házhozszállítási garancia, így elfogadott reklamáció esetén a szervizközpontba történő szállítást futárszolgálat végzi a gyártó költségére. A panaszokat a weboldalunkon elérhető szolgáltatási űrlapon keresztül kell benyújtani.
8. A készülék Lengyelországon kívüli szervizközpontba történő szállításának költsége a felhasználót terheli.
9. A javítás feltétele a termék aláírt jótállási jeggyel és a termék vásárlását igazoló bizonylattal (nyugta, számla) való visszaküldése.
10. A készüléket megfelelően be kell csomagolni és elő kell készíteni a futár számára. A szolgáltatás nem vállal felelősséget a nem megfelelően csomagolt küldeményből eredő szállítási károkért.
11. Amennyiben a jelen jótállás bármelyik feltétele nem teljesül, az árut változatlan állapotban visszaküldik a vevő költségére.
12. Minden levelezést, visszaküldést és panaszt a weboldalunkon megadott szolgáltatási címre kell küldeni.
13. Az eladott fogyasztási cikkekre vonatkozó jótállás nem zárja ki, nem korlátozza és nem függeszti fel a vevő azon jogait, amelyek az áru szerződésnek való meg nem feleléséből erednek.
14. A jótállás nem terjed ki a termék normál kopásból eredő romlására, valamint a következő esetekre:
 - **a termék mechanikai sérülései és az általuk okozott hibák,**
 - **a következőkből eredő károk és hibák:**
 - nem megfelelő vagy nem összhangban van a használati, tárolási és karbantartási utasításokkal,
 - a termék nem megfelelő körülmények között történő használata vagy tárolása (túlzott nedvesség, túl magas vagy túl alacsony hőmérséklet, napfény stb.),
 - jogosulatlan javítások, átalakítások vagy szerkezeti változtatások (amelyeket a felhasználó vagy más jogosulatlan személyek végeztek),
 - a termék gyártója által ajánlottól eltérő további berendezések csatlakoztatása,
 - helytelen tápfeszültség, túlfeszültség a tápegység telepítésében.

missionair

Poslanie značky Mission Air® je jasné - vytvárať moderné a ekologické riešenia, ktoré vám poskytnú pohodlie a komfort poskytovaním produktov s nulovými emisiami v oblasti elektrického vykurovania a klimatizácie.

Ako zodpovedná spoločnosť sa snažíme minimalizovať negatívny vplyv na životné prostredie navrhovaním a výrobou efektívnych systémov, ktoré dobre fungujú s obnoviteľnými zdrojmi energie, a tým znižujú emisie plynov škodlivých pre našu planétu. Starostlivosť o prírodné prostredie je jednou z našich priorít!

1. Dôležité bezpečnostné pokyny.....	39
2. Obsluha zariadenia.....	40-41
3. Údržba.....	42
4. Špecifikácie.....	42
5. Záručné podmienky.....	43
6. Záručný list.....	50

Pozor!

Pre zaistenie dlhej životnosti a spoľahlivej prevádzky zariadenia si pozorne prečítajte a dodržiavajte pokyny na inštaláciu a obsluhu. Pred použitím ventilátora si prečítajte a dodržiavajte všetky pokyny. Nepoužívajte ventilátor, ak je niektorá časť poškodená alebo chýba.

ĎAKUJEME ZA KÚPU NÁŠHO PRODUKTU MISSION AIR®!



www.missionair.pl



missionair

POZOR

Aby ste znížili riziko požiaru alebo úrazu elektrickým prúdom:

- Nepoužívajte ventilátor so žiadnym polovodičovým regulátorom otáčok.
- Nevystavujte ventilátor vode ani dažďu.

DÔLEŽITÉ!

Pri používaní zariadenia by ste mali vždy dodržiavať základné bezpečnostné opatrenia vrátane nasledujúcich:

- Pred použitím si pozorne prečítajte pokyny.
- Spotrebič môžu používať deti vo veku 8 rokov a staršie a osoby so zníženými fyzickými, zmyslovými alebo duševnými schopnosťami alebo s nedostatkom skúseností a vedomostí, za predpokladu, že sú pod dohľadom alebo boli poučené o bezpečnom používaní spotrebiča a rozumejú potenciálnym nebezpečenstvám. Deti sa nesmú hrať so spotrebičom. Deti by nemali čistiť ani udržiavať spotrebič bez dozoru.
- Ventilátor sa musí používať v súlade s jeho určením, ako je popísané v návode na obsluhu.
- Neponárajte spotrebič, zástrčku ani kábel do vody ani ich nestriekajte tekutinami.
- Pri používaní spotrebiča deňmi je potrebný dohľad.
- Odpojte ventilátor zo zásuvky, keď ho nepoužívate, pri premiestňovaní, pred pripevňovaním alebo odoberaním dielov a pred čistením.
- Počas prevádzky spotrebiča nekladajte prsty, ceruzky ani iné časti tela či predmety do vetracej mriežky.
- Pri čistení zariadenia ho odpojte od zdroja napájania.
- Počas prevádzky by malo byť zariadenie umiestnené na stabilnom povrchu.
- Nepoužívajte ventilátor s otvoreným oknom.
- Nepoužívajte ventilátor v blízkosti výbušných a/alebo horľavých pár.
- Neumiestňujte spotrebič ani jeho časti do blízkosti otvoreného ohňa, varných spotrebičov alebo iných vykurovacích zariadení.
- Nepoužívajte spotrebič, ak má poškodený kábel alebo zástrčku, nefunguje správne, alebo ak spadol či bol akýmkoľvek spôsobom poškodený.
- Kábel spotrebiča by nemal visieť cez stôl alebo pracovnú dosku, ani sa dotýkať horúcich povrchov.
- Neťahajte ani netrhajte za kábel.
- Pred každým použitím skontrolujte napájací kábel, či nie je porezaný a/alebo oderľavý.
- Nikdy neomotávajte kábel tesne okolo zariadenia. Môže to spôsobiť jeho rozstrapkanie alebo zlomenie.
- Zariadenie používajte iba na suchom povrchu.
- Nepoužívajte ventilátor v blízkosti záclon, rastlín atď.
- Výrobok je určený len na domáce použitie.
- Nepoužívajte spotrebič, ak je poškodený napájací kábel.

DÔLEŽITÉ!

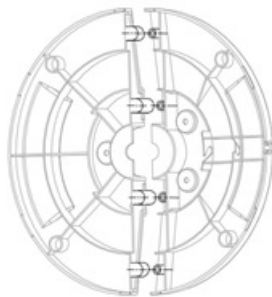
Pri prvom zapnutí ventilátora môžete zaznamenať mierny zápach. Toto je normálny jav a rýchlo zmizne.

missionair

MONTÁŽNY NÁVOD

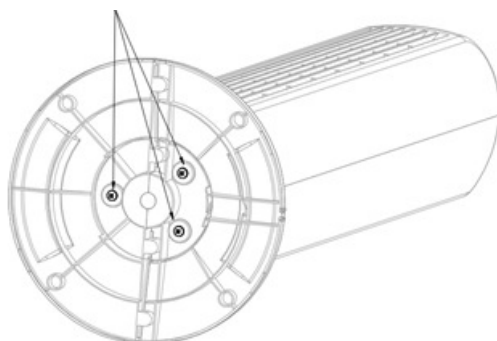
1. Nainštalujte ľavú a pravú základňu ako jeden celok (obr. 1). Ďalej je potrebné koordinovať polohu spodnej časti ventilátora a základne.
2. Zostavenú základňu pripevnite k stĺpiku ventilátora pomocou priložených skrutiek (obr. 2).

LAVÁ/PRAVÁ ZÁKLADŇA



Obr. 1

SKRUTKY

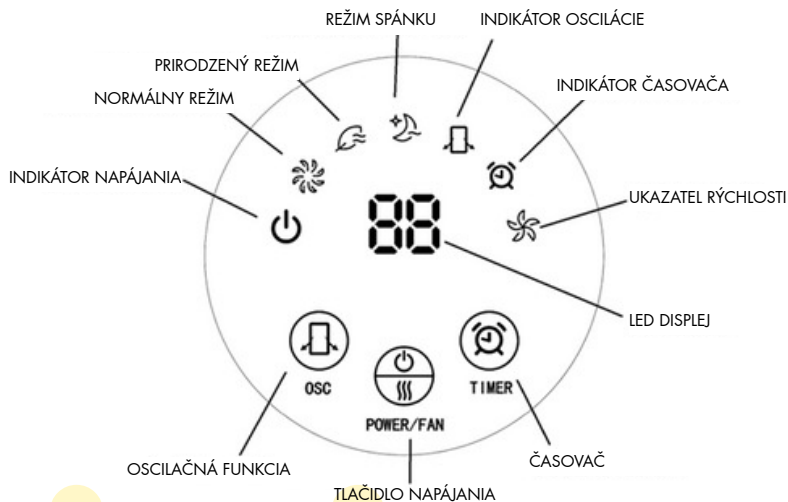


Obr. 2

DÔLEŽITÉ!

Zariadenie je určené na domáce použitie a možno ho pripojiť k akejkoľvek elektrickej zásuvke s napätím 230 V AC. Nepoužívajte iné elektrické zásuvky!

OVLÁDACÍ PANEL A POPIS FUNKCIÍ



missionair

01. TLAČIDLO NAPÁJANIA/VENTILÁTORA

Stlačíte raz tlačidlo napájania a ventilátor sa spustí. Opätovným stlačením tlačidla sa zmení rýchlosť prúdenia vzduchu.

02. ČASOVAČ

Stlačením tohto tlačidla nastavíte časovač od 1 do 24 hodín.

03. FUNKCIA OSCILÁCIE

Aktivuje a deaktivuje funkciu oscilácie.

FUNKCIA DIAĽKOVÉHO OVLÁDANIA**01. ZAP./VYP.**

Zapnuté/Vypnuté

02. RÝCHLOSŤ

Výber rýchlostí ventilátora (F1 – nízka, F2 – stredná, F3 – vysoká)

03. REŽIM

Výber prevádzkového režimu:

- Normálna – umožňuje vybrať si jednu z 3 rýchlostí ventilátora
- Prírodný (AL) – napodobňuje prírodný pohyb vetra, automaticky mení rýchlosť ventilátora v určených intervaloch
- Spánok (SP) - napodobňuje prírodný pohyb vetra, automaticky mení rýchlosť ventilátora v kratších intervaloch

04. ČASOVAČ

Hodinové programovanie

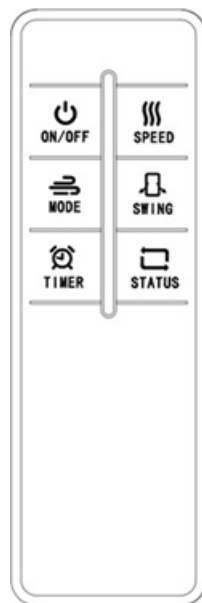
05. SWING

Oscilačná funkcia

06. STAV

Zmena informácií zobrazených na displeji: teplota, časovač, rýchlosť vetra. Po 5 sekundách nečinnosti sa displej vráti k zobrazeniu rýchlostí vetra.

Napájané dvoma AAA batériami (nie sú súčasťou balenia).



missionair

ÚDRŽBA

Zariadenie nevyžaduje žiadnu väčšiu údržbu a neobsahuje žiadne časti, ktoré by si mohol používateľ opraviť. Ak sú potrebné opravy, kontaktujte servisné stredisko výrobcu.

Ventilátor je trvalo mazaný a počas celej svojej životnosti nebude vyžadovať dodatočné mazanie.

ČISTENIE

PRED ČISTENÍM SA UISTITE, ŽE STE ODTÁČALI NAPÁJACÍ KÁBEL ZO SIETE.

- Prebytočný prach utrite mäkkou handričkou.
- Aby sa zabezpečila dostatočná cirkulácia vzduchu k motoru, vetracie otvory v zadnej časti by mali byť bez prachu. Na tieto otvory môžete použiť vysávač.
- Neponárajte ventilátor do vody ani iných kvapalín.

SKLADOVANIE

- Pred uskladnením by sa mal ventilátor rozobrať a vyčistiť.
- Uschovajte si originálny obal na uskladnenie ventilátora.
- Ventilátor vždy skladujte na suchom mieste.
- Neskladujte ventilátor pripojený k zdroju napájania.
- Kábel neomotávajte tesne okolo ventilátora ani naň netlačte v mieste, kde vstupuje do krytu ventilátora, pretože by to mohlo spôsobiť jeho rozstrapkanie a zlomenie.

ŠPECIFIKÁCIA

MODEL	Mission Air® TOWER FAN
ZDROJ ENERGIE	220~240V-50Hz-60Hz
MOC	45 W



POZOR! ZARIADENIE SA NEMA LIKVIDOVAŤ DO DOMÁCEHO ODPADU

POUŽITÉ ZARIADENIE MÔŽETE VRÁTIŤ PREDAJCOVI, KDE SI ZAKÚPITE NOVÉ.

Toto označenie znamená, že výrobok nemožno likvidovať spolu s domovým odpadom v celej EÚ. Aby ste predišli možnému poškodeniu životného prostredia alebo zdravia, použitý výrobok recyklujte. V súlade s platnými právnymi predpismi sa musia nepoužiteľné elektrické zariadenia zbierať oddelene, na špeciálne určených miestach, na spracovanie a opätovné použitie, na základe platných noriem ochrany životného prostredia (Nariadenie 2002/96/ES).

missionair

1. Výrobca poskytuje na výrobok, na ktorý je vydaný tento záručný list, záručnú dobu 24 mesiacov.
2. Táto záruka sa vzťahuje na skryté materiálové alebo konštrukčné chyby zariadenia, ktoré bránia jeho používaniu v súlade s jeho určeným účelom.
3. Maximálna výška záručnej reklamácie sa rovná jednorazovej kúpnej hodnote zariadenia, ktoré ručiteľ schválil na výmenu. Ručiteľ nezodpovedá za žiadne ďalšie náklady vyplývajúce z chybnej prevádzky zariadenia.
4. Vady výrobku zistené počas záručnej doby budú bezplatne odstránené do 14 pracovných dní odo dňa doručenia tovaru do sídla spoločnosti. Toto sa nevzťahuje na chyby uvedené v bode 14.
5. Akékoľvek zmeny ustanovení v záručnom liste a stopy po úpravách alebo pokusoch o vykonanie štrukturálnych zmien na výrobku a samostatných opravách mimo autorizovaného servisného strediska, ako aj používanie výrobku, najmä nedbalé zaobchádzanie, vystavenie kvapalinám, vlhkosti, korózii alebo oxidácii, zistené počas záručného servisu, majú za následok neplatnosť záruky.
6. Záruka zaniká, ak je poškodená záručná plomba alebo sériové číslo.
7. Na produkt sa vzťahuje záruka „od dverí k dverám“ iba v Poľsku, takže v prípade uznanej reklamácie je doprava do servisného strediska zabezpečená kuriérom na náklady výrobcu. Sťažnosti by sa mali podávať prostredníctvom servisného formulára dostupného na našej webovej stránke.
8. Náklady na prepravu zariadenia do servisného strediska mimo Poľska hradí používateľ.
9. Podmienkou opravy je doručenie produktu s podpísaným záručným listom a dokladom o kúpe produktu (pokladničný blok, faktúra).
10. Zariadenie musí byť vhodne zabalené a pripravené pre kuriéra. Služba nezodpovedá za žiadne škody počas prepravy spôsobené nesprávnou zabalenou zásielkou.
11. Ak nie je splnená niektorá z podmienok tejto záruky, tovar bude vrátený v nezmenenom stave na náklady kupujúceho.
12. Všetku korešpondenciu, vrátenie tovaru a sťažnosti zasielajte na adresu servisu uvedenú na našej webovej stránke.
13. Záruka na predaný spotrebný tovar nevyklučuje, neobmedzuje ani nepozastavuje práva kupujúceho vyplývajúce z nesúladu tovaru so zmluvou.
14. Záruka sa nevzťahuje na zhoršenie stavu výrobku spôsobené bežným opotrebovaním a na nasledujúce prípady:

**- mechanické poškodenie výrobku a vady ním spôsobené,
- škody a vady vyplývajúce z:**

- nesprávne alebo v rozpore s pokynmi na použitie, skladovanie a údržbu,
- používanie alebo ponechanie výrobku v nevhodných podmienkach (nadmerná vlhkosť, príliš vysoká alebo príliš nízka teplota, slnečné žiarenie atď.),
- neoprávnené opravy, úpravy alebo štrukturálne zmeny (vykonané používateľom alebo inými neoprávnenými osobami),
- pripojenie ďalšieho zariadenia, ktoré nie je odporúčané výrobcom produktu,
- nesprávne napájacie napätie, prepätie v inštalácii napájacieho zdroja.

missionair

Die Mission der Marke Mission Air® ist klar: Wir wollen moderne und ökologische Lösungen schaffen, die Ihnen durch die Bereitstellung emissionsfreier Produkte im Bereich der elektrischen Heizung und Klimaanlage Bequemlichkeit und Komfort bieten.

Als verantwortungsbewusstes Unternehmen sind wir bestrebt, die negativen Auswirkungen auf die natürliche Umwelt zu minimieren, indem wir effiziente Systeme entwickeln und herstellen, die gut mit erneuerbaren Energiequellen funktionieren und so die Emission von für unseren Planeten schädlichen Gasen reduzieren. Der Schutz der natürlichen Umwelt ist eine unserer Prioritäten!

1. Wichtige Sicherheitshinweise.....	45
2. Bedienung des Geräts.....	46-47
3. Wartung.....	48
4. Spezifikationen.....	48
5. Garantiebedingungen.....	49
6. Garantiekarte.....	50

Aufmerksamkeit!

Um eine lange Lebensdauer und einen zuverlässigen Betrieb des Gerätes zu gewährleisten, lesen und befolgen Sie bitte die Installations- und Betriebsanleitung sorgfältig. Lesen und befolgen Sie alle Anweisungen, bevor Sie den Ventilator in Betrieb nehmen. Verwenden Sie den Ventilator nicht, wenn ein Teil beschädigt ist oder fehlt.

VIelen DANK FÜR DEN KAUF UNSERES MISSION AIR®-PRODUKTS!



WARNUNG

So verringern Sie das Risiko eines Brandes oder Stromschlags:

- Verwenden Sie den Lüfter nicht mit einem elektronischen Geschwindigkeitsregler.
- Setzen Sie den Ventilator weder Wasser noch Regen aus.

WICHTIG!

Beachten Sie bei der Verwendung Ihres Geräts stets die grundlegenden Sicherheitsvorkehrungen, darunter die folgenden:

- Bitte lesen Sie die Anweisungen vor der Verwendung sorgfältig durch.
- Das Gerät kann von Kindern ab 8 Jahren und von Personen mit eingeschränkten physischen, sensorischen oder geistigen Fähigkeiten oder Mangel an Erfahrung und Wissen benutzt werden, sofern sie beaufsichtigt werden oder in die sichere Benutzung des Geräts eingewiesen wurden und die möglichen Gefahren verstehen. Kinder dürfen nicht mit dem Gerät spielen. Kinder sollten das Gerät nicht ohne Aufsicht reinigen oder warten.
- Der Ventilator muss entsprechend seiner bestimmungsgemäßen Verwendung, wie in der Bedienungsanleitung beschrieben, verwendet werden.
- Tauchen Sie das Gerät, den Stecker oder das Kabel nicht in Wasser und besprühen Sie sie nicht mit Flüssigkeiten.
- Bei der Benutzung des Geräts durch Kinder ist eine Aufsicht erforderlich.
- Ziehen Sie den Stecker des Ventilators aus der Steckdose, wenn Sie ihn nicht verwenden, wenn Sie ihn bewegen, bevor Sie Teile anbringen oder entfernen und bevor Sie ihn reinigen.
- Stecken Sie während des Gerätebetriebs keine Finger, Stifte oder andere Körperteile oder Gegenstände in das Lüftungsgitter.
- Trennen Sie das Gerät beim Reinigen von der Stromversorgung.
- Während des Betriebs sollte das Gerät auf einer stabilen Oberfläche stehen.
- Benutzen Sie den Ventilator nicht bei geöffnetem Fenster.
- Verwenden Sie den Ventilator nicht in der Nähe explosiver und/oder brennbarer Dämpfe.
- Stellen Sie das Gerät oder seine Teile nicht in die Nähe von offenem Feuer, Kochgeräten oder anderen Heizgeräten.
- Verwenden Sie das Gerät nicht, wenn das Kabel oder der Stecker beschädigt ist, es nicht richtig funktioniert, heruntergefallen ist oder auf andere Weise beschädigt wurde.
- Das Gerätekabel sollte nicht über einen Tisch oder eine Arbeitsplatte hängen oder heiße Oberflächen berühren.
- Ziehen oder reißen Sie nicht am Kabel.
- Überprüfen Sie das Netzkabel vor jedem Gebrauch auf Schnitte und/oder Abriebsspuren.
- Wickeln Sie das Kabel niemals fest um das Gerät. Dies kann zum Ausfransen oder Brechen führen.
- Verwenden Sie das Gerät nur auf einem trockenen Untergrund.
- Verwenden Sie den Ventilator nicht in der Nähe von Vorhängen, Pflanzen usw.
- Das Produkt ist nur für den Heimgebrauch bestimmt.
- Benutzen Sie das Gerät nicht, wenn das Netzkabel beschädigt ist.

WICHTIG!

Wenn Sie den Ventilator zum ersten Mal einschalten, bemerken Sie möglicherweise einen leichten Geruch. Dies ist ein normales Phänomen und verschwindet schnell.

missionair

MONTAGEANLEITUNG

1. Montieren Sie den linken und rechten Sockel als Einheit (Abb. 1). Als nächstes müssen Sie die Position der Unterseite des Ventilators und des Sockels aufeinander abstimmen.
2. Befestigen Sie den montierten Standfuß mit den beiliegenden Schrauben an der Ventilatorsäule (Abb. 2).

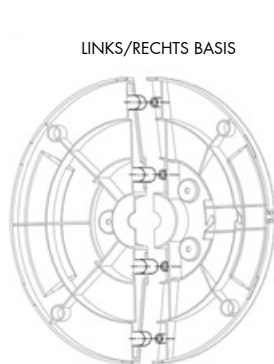


Abb. 1

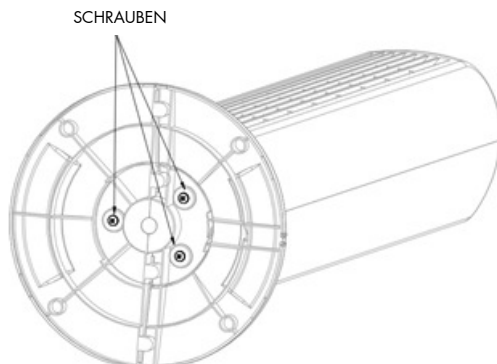
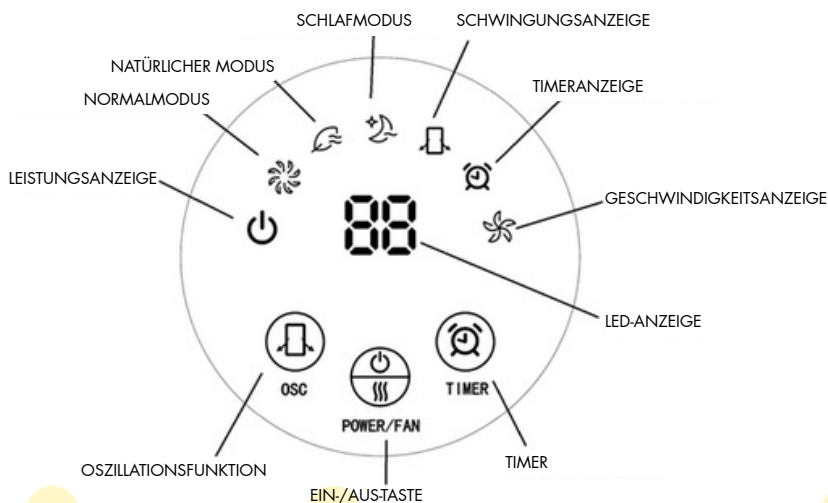


Abb. 2

WICHTIG!

Das Gerät ist für den Heimgebrauch bestimmt und kann an jede 230-V-Wechselstromsteckdose angeschlossen werden. Keine anderen Steckdosen verwenden!

BEDIENFELD UND FUNKTIONS-BESCHREIBUNG



01. POWER-/LÜFTER-TASTE

Drücken Sie einmal die Einschalttaste und der Ventilator beginnt zu arbeiten. Durch erneutes Drücken der Taste wird die Luftstromgeschwindigkeit geändert.

02. TIMER

Drücken Sie diese Taste, um den Timer von 1 bis 24 Stunden einzustellen.

03. OSZILLATIONSFUNKTION

Aktiviert und deaktiviert die Oszillationsfunktion.

FERNBEDIENUNGSFUNKTION

01. EIN/AUS

Ein-/Ausschalter

02. GESCHWINDIGKEIT

Auswahl der Lüftergeschwindigkeit (F1-niedrig, F2-mittel, F3-hoch)

03. MODUS

Auswahl der Betriebsart:

- Normal - ermöglicht Ihnen die Auswahl einer von 3 Lüftergeschwindigkeiten
- Natural (AL) - imitiert die natürliche Windbewegung und ändert die Lüftergeschwindigkeit automatisch in festgelegten Intervallen
- Sleep (SP) - imitiert die natürliche Windbewegung, ändert die Lüftergeschwindigkeit automatisch in kürzeren Intervallen

04. TIMER

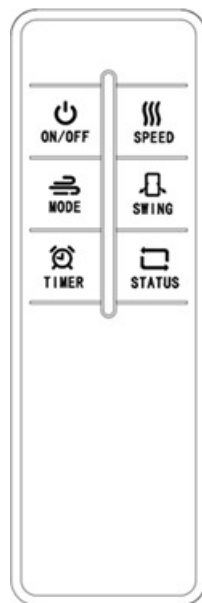
Stündliche Programmierung

05. SCHWINGEN

Oszillationsfunktion

06. STATUS

Ändern der auf dem Display angezeigten Informationen: Temperatur, Timer, Windgeschwindigkeit. Nach 5 Sekunden Inaktivität kehrt die Anzeige zur Windgeschwindigkeit zurück.



Stromversorgung über zwei AAA-Batterien (nicht im Lieferumfang enthalten).

WARTUNG

Das Gerät erfordert keine größere Wartung und enthält keine Teile, die vom Benutzer repariert werden können. Im Reparaturfall wenden Sie sich bitte an das Servicecenter des Herstellers.

Der Lüfter ist dauergeschmiert und benötigt während seiner gesamten Lebensdauer keine zusätzliche Schmierung.

REINIGUNG

ZIEHEN SIE VOR DER REINIGUNG UNBEDINGT DAS NETZKABEL AUS.

- Wischen Sie überschüssigen Staub mit einem weichen Tuch ab.
- Um eine ausreichende Luftzirkulation zum Motor zu gewährleisten, sollten die Belüftungsöffnungen an der Rückseite staubfrei sein. Für diese Löcher können Sie einen Staubsauger verwenden.
- Tauchen Sie den Ventilator nicht in Wasser oder andere Flüssigkeiten.

LAGERUNG

- Der Ventilator sollte vor der Lagerung zerlegt und gereinigt werden.
- Bewahren Sie zur Lagerung des Ventilators die Originalverpackung auf.
- Lagern Sie den Ventilator immer an einem trockenen Ort.
- Lagern Sie den Lüfter nicht am Stromnetz angeschlossen.
- Wickeln Sie das Kabel nicht zu fest um den Lüfter und üben Sie keinen Druck auf das Kabel an der Stelle aus, an der es in das Lüftergehäuse eintritt, da dies dazu führen kann, dass das Kabel ausfranst und bricht.

SPEZIFIKATION

MODELL	Mission Air® TOWER FAN
STROMQUELLE	220~240V-50Hz-60Hz
URIN	45 W

**AUFMERKSAMKEIT! Das Gerät darf nicht im Hausmüll entsorgt werden.**

SIE KÖNNEN IHR GEBRAUCHTES GERÄT BEI DEM HÄNDLER ZURÜCKGEBEN, BEI DEM SIE EIN NEUES KAUFEN MÖCHTEN.

Diese Kennzeichnung weist darauf hin, dass das Produkt EU-weit nicht über den Hausmüll entsorgt werden darf. Um mögliche Schäden für die Umwelt oder die Gesundheit zu vermeiden, recyceln Sie Ihr gebrauchtes Produkt bitte. Gemäß geltendem Recht müssen unbrauchbare Elektrogeräte getrennt in speziell dafür vorgesehenen Bereichen gesammelt werden, um sie auf der Grundlage der geltenden Umweltschutznormen (Verordnung 2002/96/EG) zu verarbeiten und wiederzuverwenden.

missionair

1. Der Hersteller gewährt auf das Produkt, für das diese Garantiekarte ausgestellt ist, eine Garantiezeit von 24 Monaten.
2. Diese Garantie deckt versteckte Material- oder Konstruktionsfehler des Geräts ab, die eine bestimmungsgemäße Verwendung verhindern.
3. Der maximale Garantiesanspruch entspricht dem einmaligen Kaufwert des vom Garantiegeber zum Austausch berechtigten Gerätes. Für darüber hinausgehende Kosten, die durch eine Fehlbedienung des Gerätes entstehen, haftet der Garantiegeber nicht.
4. Während der Gewährleistungsfrist festgestellte Mängel am Produkt werden innerhalb von 14 Werktagen ab Wareneinlieferung am Firmensitz kostenlos behoben. Dies gilt nicht für die in Punkt 14 aufgeführten Mängel.
5. Jegliche Abweichungen von den Bestimmungen der Garantiekarte sowie Spuren von Veränderungen oder Versuchen baulicher Veränderungen am Produkt und eigenständige Reparaturen außerhalb eines autorisierten Servicecenters sowie die Verwendung des Produkts, insbesondere nachlässige Behandlung, Einwirkung von Flüssigkeiten, Feuchtigkeit, Korrosion oder Oxidation, die während der Garantieleistung festgestellt werden, führen zum Erlöschen der Garantie.
6. Bei Beschädigung des Garantiesiegels oder der Seriennummer erlischt die Garantie.
7. Für das Produkt gilt nur in Polen eine Tür-zu-Tür-Garantie. Im Falle einer anerkannten Reklamation erfolgt der Transport zum Servicecenter per Kurier auf Kosten des Herstellers. Reklamationen sind über das auf unserer Website verfügbare Serviceformular einzureichen.
8. Der Transport des Geräts zum Servicecenter außerhalb Polens erfolgt auf Kosten des Benutzers.
9. Voraussetzung für die Reparatur ist die Einsendung des Produktes mit unterschriebener Garantiekarte und Kaufbeleg (Kassenbon, Rechnung).
10. Das Gerät muss sachgemäß verpackt und für den Kurier vorbereitet werden. Der Dienst ist nicht für Transportschäden verantwortlich, die durch unsachgemäß verpackte Sendungen entstehen.
11. Sollten einzelne Bedingungen dieser Garantie nicht erfüllt sein, erfolgt die Rücksendung der Ware in unverändertem Zustand auf Kosten des Käufers.
12. Sämtliche Korrespondenz, Rücksendungen und Reklamationen richten Sie bitte an die auf unserer Website angegebene Serviceadresse.
13. Die Gewährleistung für verkaufte Konsumgüter schließt die Rechte des Käufers, die sich aus der Vertragswidrigkeit der Ware ergeben, weder aus, noch beschränkt oder suspendiert sie diese.
14. Die Garantie deckt keine Verschlechterung des Produkts ab, die durch normale Abnutzung und Verschleiß sowie in den folgenden Fällen verursacht wird:

- mechanische Beschädigungen des Produkts und dadurch verursachte Mängel,

- Schäden und Mängel, die entstehen durch:

- unsachgemäße oder nicht den Anweisungen zur Verwendung, Lagerung und Wartung entsprechende Behandlung,
- Verwendung oder Lagerung des Produkts unter ungeeigneten Bedingungen (übermäßige Feuchtigkeit, zu hohe oder zu niedrige Temperatur, Sonneneinstrahlung usw.),
- nicht autorisierte Reparaturen, Umbauten oder bauliche Veränderungen (durch den Benutzer oder andere nicht autorisierte Personen),
- Anschluss zusätzlicher Geräte, die nicht vom Produkthersteller empfohlen werden,
- falsche Versorgungsspannung, Überspannung in der Stromversorgungsanlage.

BRAK NINIEJSZEGO DOKUMENTU POWODUJE UTRATĘ GWARACNJI**NA URZĄDZENIE ELEKTRYCZNE**

NAZWA URZĄDZENIA	
SYMBOL URZĄDZENIA	
NUMER FABRYCZNY	

NABYWCA

NAZWA FIRMY	
ADRES	
TELEFON	

SPRZEDAWCA

DATA SPRZEDAŻY	PIECZĄTKA SPRZEDAWCY

INSTALATOR*

DATA INSTALACJI	PIECZĄTKA INSTALATORA

*Jeżeli produkt wymaga instalacji przez uprawnionego specjalistę.

missionair